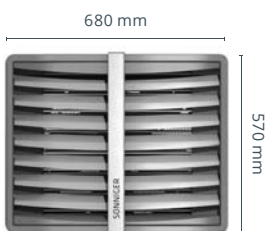


Ryðfrítt
hita-
element



NÝTT - CR3 NÚ FÁANLEGIR MEÐ RYÐFRÍU ELEMENTI

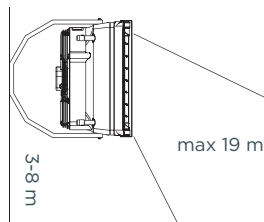
Stærð



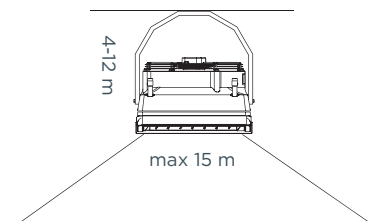
CR3

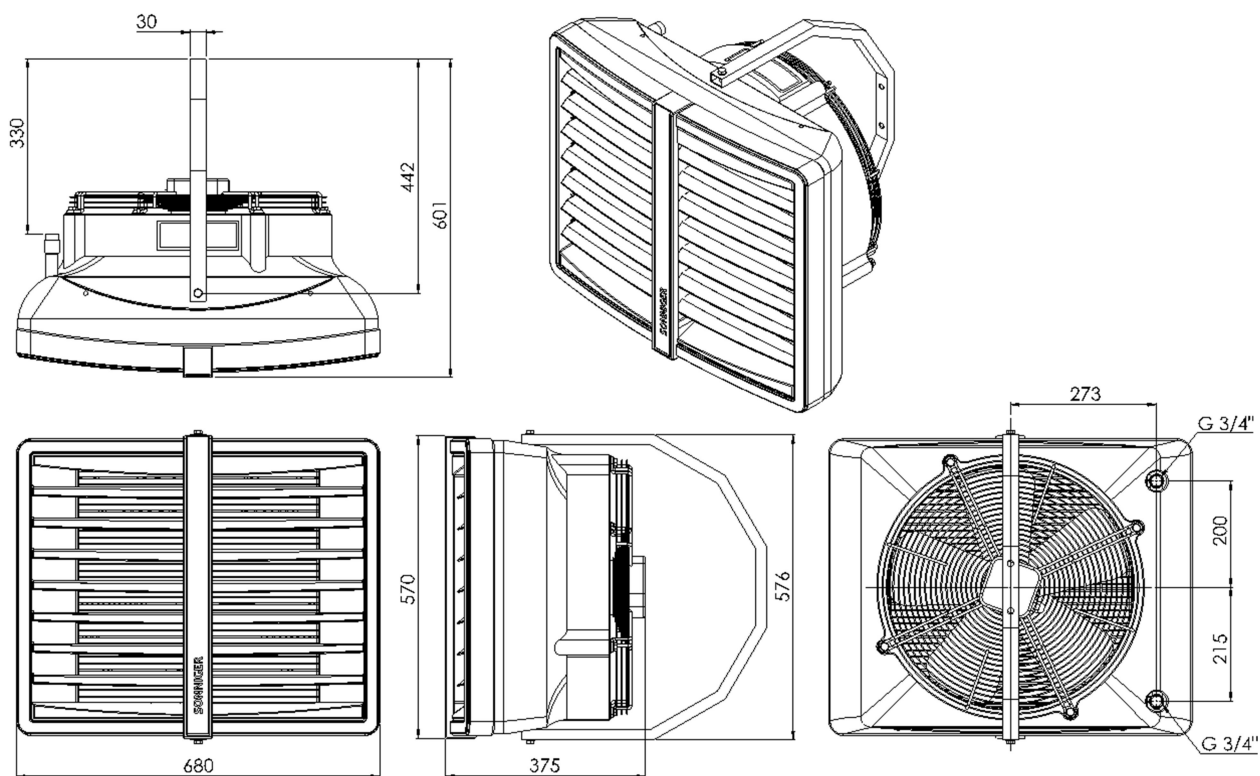
Uppsetning

Á vegg



Í loft





TÆKNIUPPLÝSINGAR

Vörunúmer AC

Afköst*

kW

CR3

WA0018ST

20-50

Afköst við (70/50°C) / ΔT
hækkun lofthita **

kW/°C

35 kW
34°C

Lofthraði - hraðastilling III

m³/h

2950

Hljóð styrkur við 5m fjarlægð

dB

39/48/60

Tengistútar

"

3/4

Rafmagnstenging AC mótur V/Hz 230/50

W/A

250/1,08

* Afköst miðast við vatn, hitastig 50/30°C – 90/70°C, lofthiti inn 0°C, III hraði

** Við lofthitastig inn 0°C

HEATER CONDENS CR3

vatnshitastig inn/út lofthitastig inn	50/30					60/40					70/50					80/60					90/70					
	0	5	10	15	20	0	5	10	15	20	0	5	10	15	20	0	5	10	15	20	0	5	10	15	20	
loftflæði 2950 m³/h (hraði 3)																										
afköst	kW	20,0	17,0	14,0	10,8	7,2	27,9	24,8	21,7	18,6	15,3	35,3	32,1	29,0	25,8	22,6	42,5	39,4	36,2	33,0	29,8	50,1	46,9	43,6	40,4	37,2
lofthitastig út	°C	20,1	21,5	22,8	24,0	24,9	27,2	28,8	30,2	31,6	33,0	34,2	35,8	37,3	38,7	40,2	41,0	42,6	44,1	45,7	47,2	47,9	49,5	51,0	52,6	54,1
vatnsflæði	m ³ /h	1,0	0,9	0,7	0,5	0,4	1,3	1,2	1,0	0,9	0,7	1,7	1,5	1,4	1,2	1,1	2,0	1,8	1,7	1,5	1,4	2,3	2,1	2,0	1,9	1,7
þrýstifall	kPa	7,9	5,9	4,1	2,6	1,3	12,5	10,1	8,0	6,0	4,3	17,8	15,0	12,5	10,1	8,0	23,6	20,5	17,6	14,9	12,4	29,9	26,5	23,3	20,3	17,5
loftflæði 1700 m³/h (hraði 2)																										
afköst	kW	13,5	11,5	9,4	7,2	3,9	18,7	16,7	14,6	12,6	10,4	23,6	21,5	19,5	17,4	15,3	28,3	26,3	24,2	22,1	20,0	33,3	31,2	29,1	27,0	24,9
lofthitastig út	°C	23,9	24,8	25,5	26,3	27,0	32,3	33,2	34,2	35,1	35,9	40,4	41,4	42,4	43,4	44,4	48,3	49,3	50,4	51,4	52,4	56,2	57,3	58,4	59,4	60,5
vatnsflæði	m ³ /h	0,7	0,6	0,5	0,4	0,2	0,9	0,8	0,7	0,6	0,5	1,1	1,0	0,9	0,8	0,7	1,3	1,2	1,1	1,0	0,9	1,5	1,4	1,3	1,2	1,1
þrýstifall	kPa	3,9	2,9	2,0	1,3	0,4	6,1	5,0	3,9	3,0	2,1	8,6	7,3	6,1	5,0	3,9	11,3	9,9	8,5	7,2	6,1	14,3	12,7	11,2	9,8	8,5
loftflæði 1200 m³/h (hraði 1)																										
afköst	kW	10,4	8,8	7,2	5,4	3,4	14,4	12,9	11,3	9,7	8,0	18,1	16,6	15,0	13,4	11,8	21,7	20,2	18,6	17,0	15,4	25,5	23,9	22,3	20,7	19,1
lofthitastig út	°C	26,1	27,9	29,6	31,1	32,3	35,2	36,0	36,6	37,1	37,6	44,0	44,7	45,5	46,2	46,9	52,4	53,3	54,0	54,8	55,5	60,4	61,1	61,9	62,7	63,4
vatnsflæði	m ³ /h	0,5	0,4	0,4	0,3	0,2	0,7	0,6	0,5	0,5	0,4	0,9	0,8	0,7	0,6	0,6	1,0	0,9	0,9	0,8	0,7	1,2	1,1	1,0	0,9	0,9
þrýstifall	kPa	2,4	1,8	1,3	0,8	0,3	3,8	3,1	2,5	1,9	1,3	5,4	4,6	3,8	3,1	2,5	7,0	6,1	5,3	4,5	3,8	8,8	7,9	6,9	6,1	5,3