

# Brandmateriel

Juli 2021



## Indhold

Safeti Brandmateriel .....	4
Generelt .....	4
Kontrol & vedligehold .....	4
Flowdiagram .....	6
Om Safeti by Venti .....	7
Slangevinde type 1 .....	8
Slangevinde type 1a butik .....	10
Brandskab type 2 .....	12
Brandskab type 2s .....	14
Brandskab type 2i .....	16
Brandskab type 2ig .....	18
Brandskab type 3 .....	20
Brandskab type 4 .....	22
Brandskab type 5 .....	24
Brandskab type 6 .....	26
Brandskab type 7 .....	28
Brandskab type 8 .....	30
Brandtilbehør og reservedele .....	32

Med afsæt i gældende lovgivning skal en slangevinde være i overensstemmelse med DBI vejledning nr. 38 eller i overensstemmelse med DS/EN 671-1.

I henhold til vejledningen skal der installeres slangevinder/brandskabe i følgende byggerier:

- Butikker over 600m<sup>2</sup>
- Lager- og industribygninger på over 1000m<sup>2</sup>
- Parkeringskælder på over 600m<sup>2</sup>
- Hoteller m.m. med over 150 sovepladser
- Skoler - og undervisningslokaler med over 150 elever
- Daginstitutioner og plejehjem
- Konference- og forsamlingslokaler med over 150 personer

Desuden anbefales det, at slangevinder anbringes på let tilgængelige steder fortrinsvis ved indgange, gangarealer eller flugtveje. Slangevinden med tilbehør skal monteres på væg eller på stativ med centrum placeret 1,2 - 1,5 meter over gulv og skal markeres med skilt.

Hovedreglen er, at slangevinder opsættes i et sådan omfang, at der fra et vilkårligt punkt er højst er 25 meter til nærmeste slangevinde og at antallet af slangevinder beregnes for hver brandsektion.

For bygninger, der alene er omfattet af bygningsreglementets bestemmelser - på nær industri- og lagerbygninger gælder følgende:  
Hver slangevinde skal have en ydelse på mindst 20 liter pr. minut og skal kunne præstere en kastelængde på min. 10 meter.

For bygninger m.v. - herunder lager- og industribygninger samt brandfarlig virksomhed gælder:  
Hver slangevinde skal have en ydelse på mindst 40 liter pr. minut samt en kastelængde på min. 10 meter.

Diagrammer på side 6 viser tryktab og kastelængder for 30 meter slange monteret med strålerør.

## Kontrol og vedligehold

### Regelmæssigt tilsyn

Regelmæssigt tilsyn med slangevinder foretages en gang i kvartalet evt. hyppigere, hvis det erfaringsmæssigt har vist sig nødvendigt. Tilsynet foretages af den ansvarlige leder, eller en af ham betroet medarbejder. Konstaterede fejl og mangler skal udbedres straks.

Slangevinden skal være let tilgængelig, og såfremt den er placeret i skab, kontrolleres det, om dette er let at åbne.

Det skal sikres, at afspærringsventilen ved slangevinden er let at betjene og kan føres til positionerne: "åben" og "lukket". Dette gælder dog ikke for automatventiler.

Det skal kontrolleres, om strålespidsen er fri for urenheder.

Slangevinden - herunder fødeslange, afspærringsventil, vinde og synlige slangedele samt strålerør - skal tilses for synlige tegn på beskadigelse, samlinger eller utætheder. Slangen skal være uden samlinger.

Ved tilsyn af slangevinder som er frostsikret, skal det kontrolleres, at varmeelementer/termostat og isolering er i korrekt og funktionsdygtig stand.

Slangevindens placering skal være markeret med skilt efter Arbejdstilsynets bekendtgørelse nr. 518, "Bekendtgørelse om sikkerhedsskiltning og anden form for signalgivning", 1994.

### Årligt eftersyn

Eftersyn skal udføres af en sagkyndig person. Der skal foretages tilsyn med slangevinden som er anført under "Regelmæssigt tilsyn".

Der skal foretages en funktionsprøve, idet slangen trækkes helt ud, og der sprøjtes med samlet stråle. Der sprøjtes, så slange og rør skylles godt igennem, spredt stråle afprøves, og strålespidsen efterses og renses for evt. urenheder.

Det skal kontrolleres, om vandføringen er tilfredsstillende. Dette er i almindelighed tilfældet, hvis kastelængden med samlet stråle er mindst 10 m.

Hvis slangevinden viser tegn på ælde, revnedannelse eller angreb af skadelige kemikalier, skal den udskiftes.

Er slangen mere end 20 år bør den udskiftes. Hvis slangen ikke udskiftes, bør der udføres trykprøvning af slangevinden hvert år.

Det skal kontrolleres, om slangeforskrutninger og bindinger er fast tilspændte og tætte.

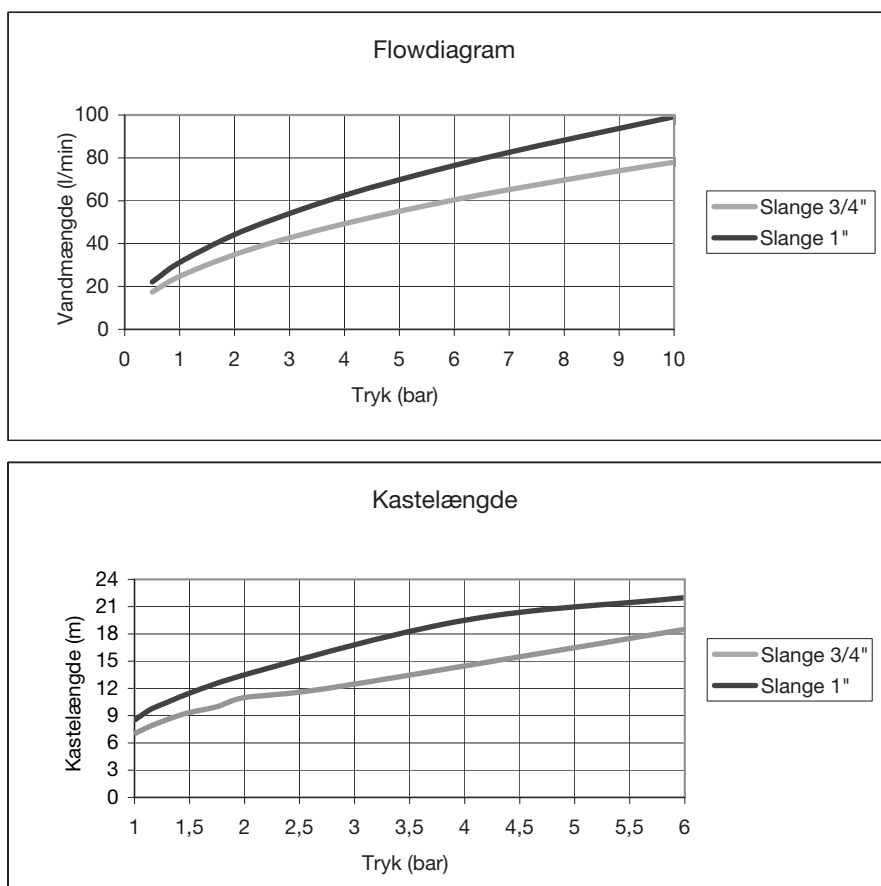
Det årlige eftersyn skal fremgå af label eller mærkeseddel med måned og år for sidste kontroleftersyn og trykprøvning. 5 år efter installation af slangevinden skal der foretages trykprøvning af denne og

derefter hvert 5. år. Prøvetrykket skal være 12 bar og skal opretholdes i 1 minut.

Det skal samtidig fremgå, hvem der har foretaget dette kontroleftersyn og trykprøvningen.

Det anbefales, at kontrol og vedligehold udføres i henhold til krav i DS/EN 671-3. For yderligere information henvises til DBI vejledning nr. 38, Brandbekæmpelsesudstyr, Dansk brand- og sikringsteknisk institut, 1. udgave 2014.





Ovenstående diagrammer viser flowdiagram og kastelængder for 30 m. slange monteret med strålerør.

## Slange

Formstabil slange i polyester, vævet rundt om matricer, gummibelagt indvendig.  
 Afprøvet og godkendt efter EN 694

- Vejer kun 1/3 af alm. gummislanger
- Slidstærk
- Let at håndtere
- Tåler ozon-/ UV-stråler

### Trykværdier

Arbejdstryk: 1,5 Mpa  
 Sprængningstryk: 7,0 Mpa

### Vægt

3/4" ca. 145 g/m  
 1" ca. 155 g/m

## Strålerør

Afprøvet efter DIN 671

Mulighed for indstilling af spredt og samlet stråle, ved at dreje på strålerøret.

Evt. urenheder bliver automatisk spulet ud ved åbning og lukning af strålerøret.

Rillet forbindelsesstuds garanterer en sikker og tæt forbindelse til slangen.

## **Brandskabe til alle - og til dit brand**

Venti AS producerer et bredt program af brandmateriel i sin produktion i Hørning under navnet Safeti by Venti og er leverandør til VVS branchen i Danmark, Norge og Sverige.

Sikkerhed, funktion og design er nøgleord for Safeti brandmateriel. Desuden tilbydes tilpassede og skræddersyede løsninger - udviklet i samarbejde med kunden.

## **Konkurrencedygtige standardløsninger**

Safeti har et bredt udvalg af standard brandskabe, der er meget konkurrencedygtige på prisen. Safeti tilbyder en unik og optimal løsning uden at slække på krav til funktion og sikkerhed.

## **Altid godkendt efter gældende lovgivning**

Alle Safeti's brandskabe er CE mærket og godkendt iht. DS/EN 671-1.

## **Nemt at montere og nemt at bruge**

Brandskabet er nemt at montere og nemt at anvende uden forudgående instruktion.

## **Konstruktiv dialog om design**

Et brandskab skal kunne leve op til designmæssige krav fra arkitekter, bygherrer m.v. Venti løser disse opgaver i tæt samarbejde med arkitekterne.

For yderligere information se desuden [www.safeti.nu](http://www.safeti.nu)

## **Venti AS**

Venti AS er en innovativ og dynamisk virksomhed beliggende i Hørning og Hvidovre. Venti har siden 1973 udviklet, produceret og solgt produkter til ventilations- og VVS branchen i Norden. Venti arbejder bl.a. inden for følgende forretningsområder:

- Brandmateriel
- Komfortventilation
- Ventilationskanaler
- Boligventilation
- Storkøkkenemhætter
- Lufttæpper
- Ventilationslofter
- Se mere under [www.venti.dk](http://www.venti.dk)

Hos Venti følges ekspertise og kvalitet ad med konkurrencedygtige priser. Vi er stolte af at kunne tilbyde kvalitetsprodukter, kompetent rådgivning og fleksible løsninger.

# Slangevinde type 1



Materiale: Galv. plade - Farve: RAL 3002 (rød)

VVS nr.	Slange dim.	Ø [mm]	D [mm]	Ventil	
399551266	25m / 3/4"	660	110	Manuel	
399552266	25m / 3/4"	660	110	Automat	
399551316	30m / 3/4"	660	110	Manuel	
399552316	30m / 3/4"	660	110	Automat	
399551268	25m / 1"	660	110	Manuel	
399552268	25m / 1"	660	110	Automat	
399551318	30m / 1"	660	110	Manuel	
399552318	30m / 1"	660	110	Automat	

Materiale: Rustfri (AISI 316) - Farve: RAL 3002 (rød)

VVS nr.	Slange dim.	Ø [mm]	D [mm]	Ventil	
399551276	25m / 3/4"	660	110	Manuel	
399552276	25m / 3/4"	660	110	Automat	
399551326	30m / 3/4"	660	110	Manuel	
399552326	30m / 3/4"	660	110	Automat	
399551278	25m / 1"	660	110	Manuel	
399552278	25m / 1"	660	110	Automat	
399551328	30m / 1"	660	110	Manuel	
399552328	30m / 1"	660	110	Automat	

Tilbehør:



Stativ

VVS nr.	Betegnelse	Dimension	Farve	Model	
39955805	Stativ	1500x50x50 mm	RAL 3002 (rød)	T1, T1a	

## Standard slangevinde med 180° arbejdsradius

Safeti slangevinde type 1 er beregnet for montage på væg eller i niche. Slangevinden anbefales til byggerier, hvor funktionalitet er i fokus. Slangevinden leveres som standard med svingarm og kan på bestilling leveres med stativ. Slangevinde type 1 er godkendt iht. DS/EN 671-1 og CE mærket.

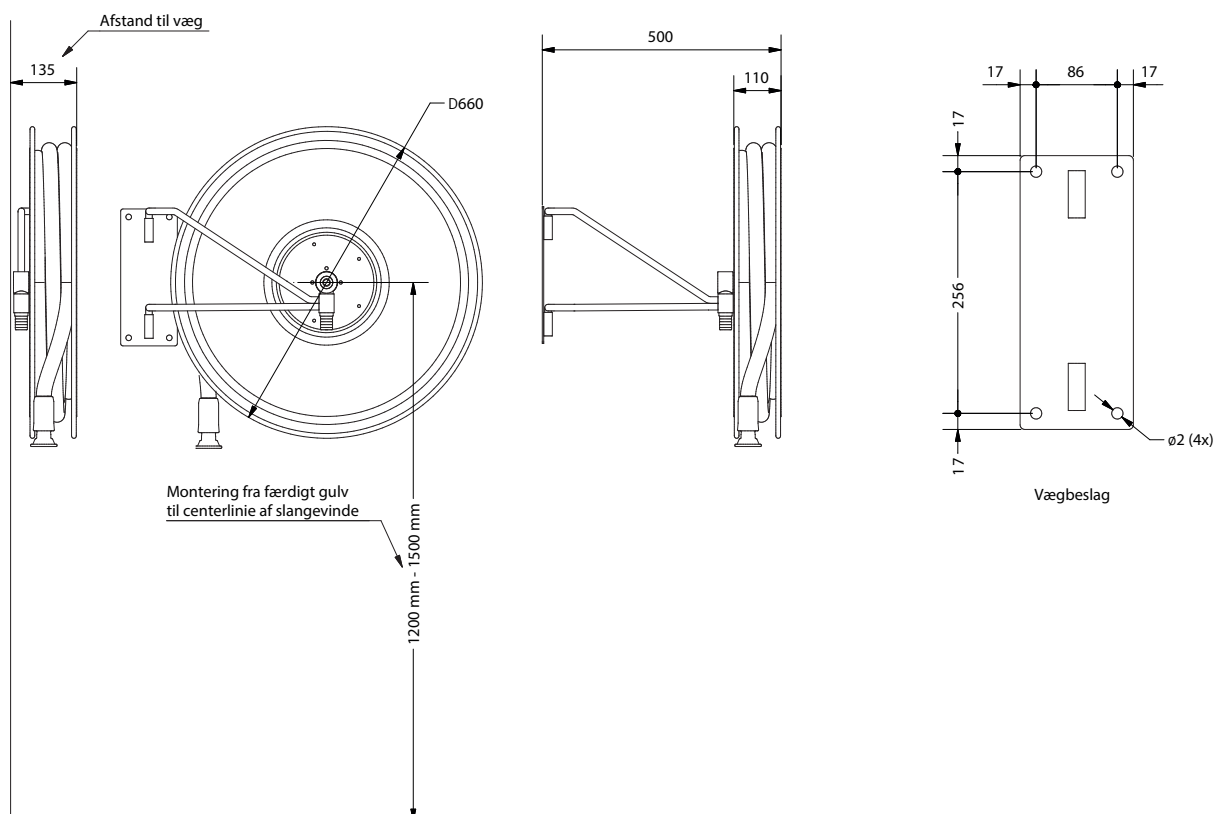
- Gennembløb i plast eller messing (manuel/automat)
- Dynamisk bremse
- Central vandgennemføring
- 1 m tilslutningslange
- Lovpligtige afmærkningsskilte
- Monteringsvejledning

Slangevinde type 1 leveres standard med:

- Sideplader i galvaniseret plade i RAL 3002 (rød), 80 micron
- Svingarm i rustfri rundstål
- Justerbart strålerør (lukket, vandtåge, samlet stråle)
- Formstabil letvægtsslange med sprængningstryk på 70 bar
- Vægbeslag

### Tilvalg

- Stativ
- Strålerørskasse
- Slangeføring





# Slangevinde type 1a butik



Materiale: Galv. plade - Farve: RAL 3002 (rød)

VVS nr.	Slange dim.	Ø [mm]	D [mm]	Ventil	
399552267	25m / 3/4"	660	110	Automat	
399552317	30m / 3/4"	660	110	Automat	
399552269	25m / 1"	660	110	Automat	
399552319	30m / 1"	660	110	Automat	

Tilbehør:



Strålerørskasse

VVS nr.	Betegnelse	Dimension	Farve	Model	
399559825	Strålerørskasse	235x180x110 mm	RAL 3002 (rød)	T1, T1a butik	
399559829	Strålerørskasse	235x180x110 mm	RAL 9010 (hvid)	T1, T1a butik	

## Slangevinde til montage under loft

Safeti slangevinde type 1a butik er beregnet for montage under loft. Slangevinden anvendes især i detailbranchen. Slangevinden leveres som standard med ekstra slangeføring og fast vægbeslag. Kan på bestilling leveres med strålerørskasse. Slangevinde type 1a butik er godkendt iht. DS/EN 671-1 og CE mærket.

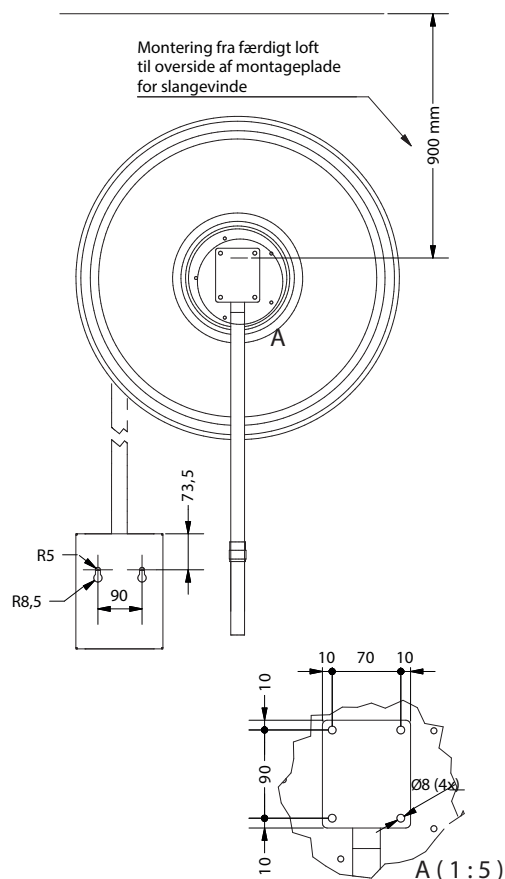
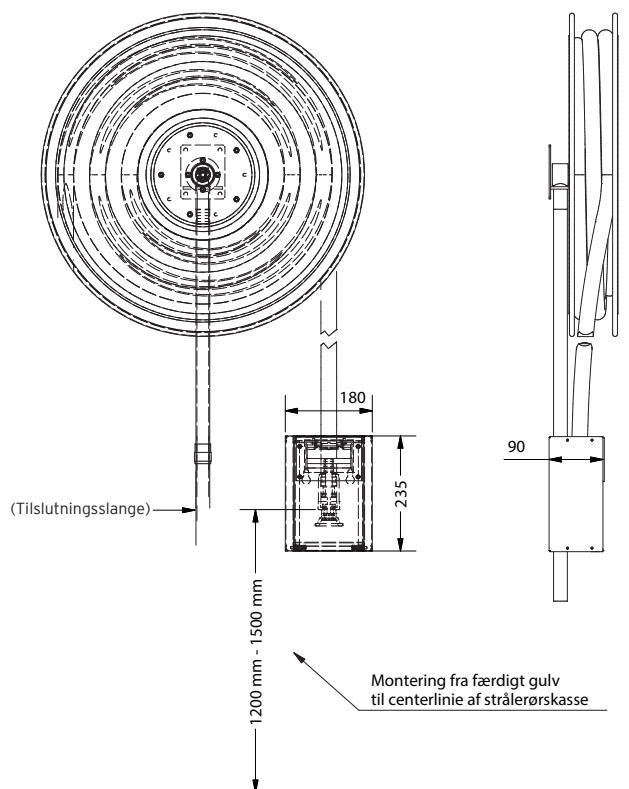
Slangevinde type 1a butik leveres standard med:

- Sideplader i galvaniseret plade i RAL 3002 (rød), 80 micron
- Justerbart strålerør (lukket, vandtåge, samlet stråle)
- Formstabil letvægtsslange med sprængningstryk på 70 bar

- Gennemløb i messing
- Dynamisk bremse
- Central vandgennemføring
- 1 m tilslutningslange
- 2 stk. slangeføring
- Fast vægbeslag
- Lovpligtige afmærkningsskilte
- Monteringsvejledning

### Tilvalg

- Strålerørskasse
- Udført i rustfri stål



# Brandskab type 2



Materiale: Galv. plade - Farve: RAL 3002 (rød)

VVS nr.	Slange dim.	HxB [mm]	D [mm]	Indb. mål [mm]	Ventil
399553256	25m / 3/4"	800x800	137	110	Manuel
399554256	25m / 3/4"	800x800	137	110	Automat
399553306	30m / 3/4"	800x800	137	110	Manuel
399554306	30m / 3/4"	800x800	137	110	Automat
399553258	25m / 1"	800x800	137	110	Manuel
399554258	25m / 1"	800x800	137	110	Automat
399553308	30m / 1"	800x800	137	110	Manuel
399554308	30m / 1"	800x800	137	110	Automat

Materiale: Galv. plade - Farve: RAL 9010 (hvid)

VVS nr.	Slange dim.	HxB [mm]	D [mm]	Indb. mål [mm]	Ventil
399553255	25m / 3/4"	800x800	137	110	Manuel
399554255	25m / 3/4"	800x800	137	110	Automat
399553305	30m / 3/4"	800x800	137	110	Manuel
399554305	30m / 3/4"	800x800	137	110	Automat
399553259	25m / 1"	800x800	137	110	Manuel
399554259	25m / 1"	800x800	137	110	Automat
399553309	30m / 1"	800x800	137	110	Manuel
399554309	30m / 1"	800x800	137	110	Automat

Materiale: Rustfri (AISI 316)

VVS nr.	Slange dim.	HxB [mm]	D [mm]	Indb. mål [mm]	Ventil
399553257	25m / 3/4"	800x800	137	110	Manuel
399554257	25m / 3/4"	800x800	137	110	Automat
399553307	30m / 3/4"	800x800	137	110	Manuel
399554307	30m / 3/4"	800x800	137	110	Automat
399553260	25m / 1"	800x800	137	110	Manuel
399554260	25m / 1"	800x800	137	110	Automat
399553310	30m / 1"	800x800	137	110	Manuel
399554310	30m / 1"	800x800	137	110	Automat

## Standard brandskab for montage på væg samt delvis indbygning

Safeti brandskab type 2 er beregnet for montage på væg men kan også delvis indbygges. Brandskabet anbefales til alle slags byggerier. Brandskabet er vendbart og hængsling tilpasses enkelt til lokale forhold.

Brandskabet kan på bestilling leveres i alle RAL farver og alternative materialer. Det er bukket og samlet af en plade, hvilket gør konstruktionen stærk og stabil. Brandskabet er godkendt iht. DS/EN 671-1 og CE mærket.

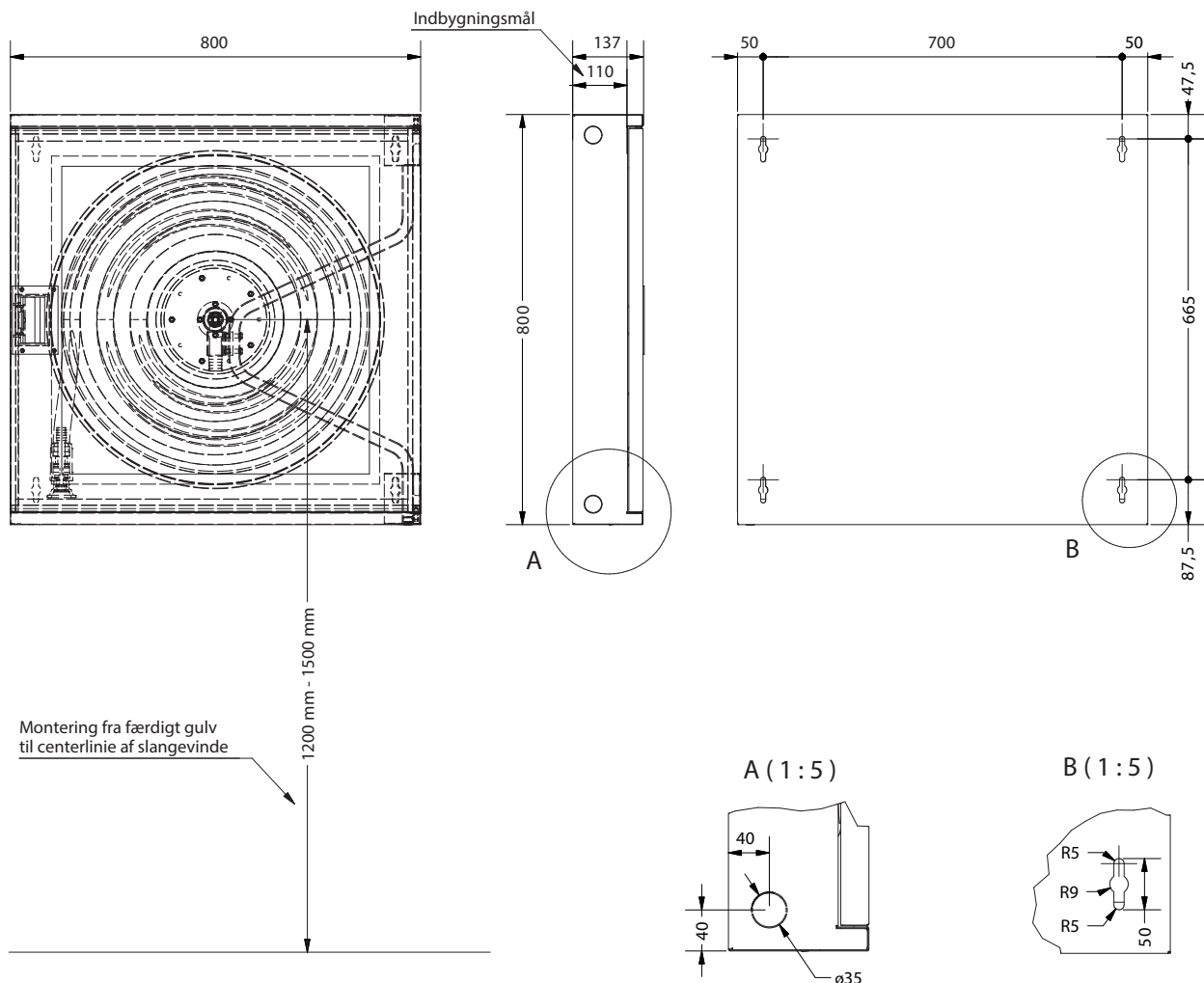
Brandskab type 2 leveres standard med:

- Brandskab i galvaniseret plade i RAL 3002 (rød), 80 micron
- Svingarm i galvaniseret stål
- Justerbart strålerør (lukket, vandtåge, samlet stråle)
- Formstabil letvægtsslange med sprængningstryk på 70 bar

- Gennemløb i plast eller messing (manuel/automat)
- Dynamisk bremse
- 8 forberedte muligheder for vandtilslutning
- 1 m tilslutningsslange
- Komplet lukkegreb med let brydeligt sikringsglas
- Lovpligtige afmærkningskilte
- Monteringsvejledning

### Tilvalg

- Pynteramme
- Stativ
- Vægstativ
- Rukolås
- Glaslåge
- Alternativ RAL farve





# Brandskab type 2s



Materiale: Galv. plade - Farve: RAL 3002 (rød)

VVS nr.	Slange dim.	HxB [mm]	D [mm]	Indb. mål [mm]	Ventil	
399553276	25m / 3/4"	600x600	150	125	Manuel	

Materiale: Galv. plade - Farve: RAL 9010 (hvid)

VVS nr.	Slange dim.	HxB [mm]	D [mm]	Indb. mål [mm]	Ventil	
399553277	25m / 3/4"	600x600	150	125	Manuel	

## Special small brandskab for montage på væg

Safeti brandskab type 2s er beregnet for montage på væg og kan delvis indbygges. Brandskabet anbefales til alle byggerier, og er især velegnet, hvor man af pladmæssige hensyn ønsker et mindre brandskab. Brandskabet leveres som standard højrehængslet og kan på bestilling leveres i alle RAL farver og alternative materialer. Det er bukket og samlet af en plade, hvilket gør konstruktionen stærk og stabil. Brandskabet er godkendt iht. DS/EN 671-1 og CE mærket.

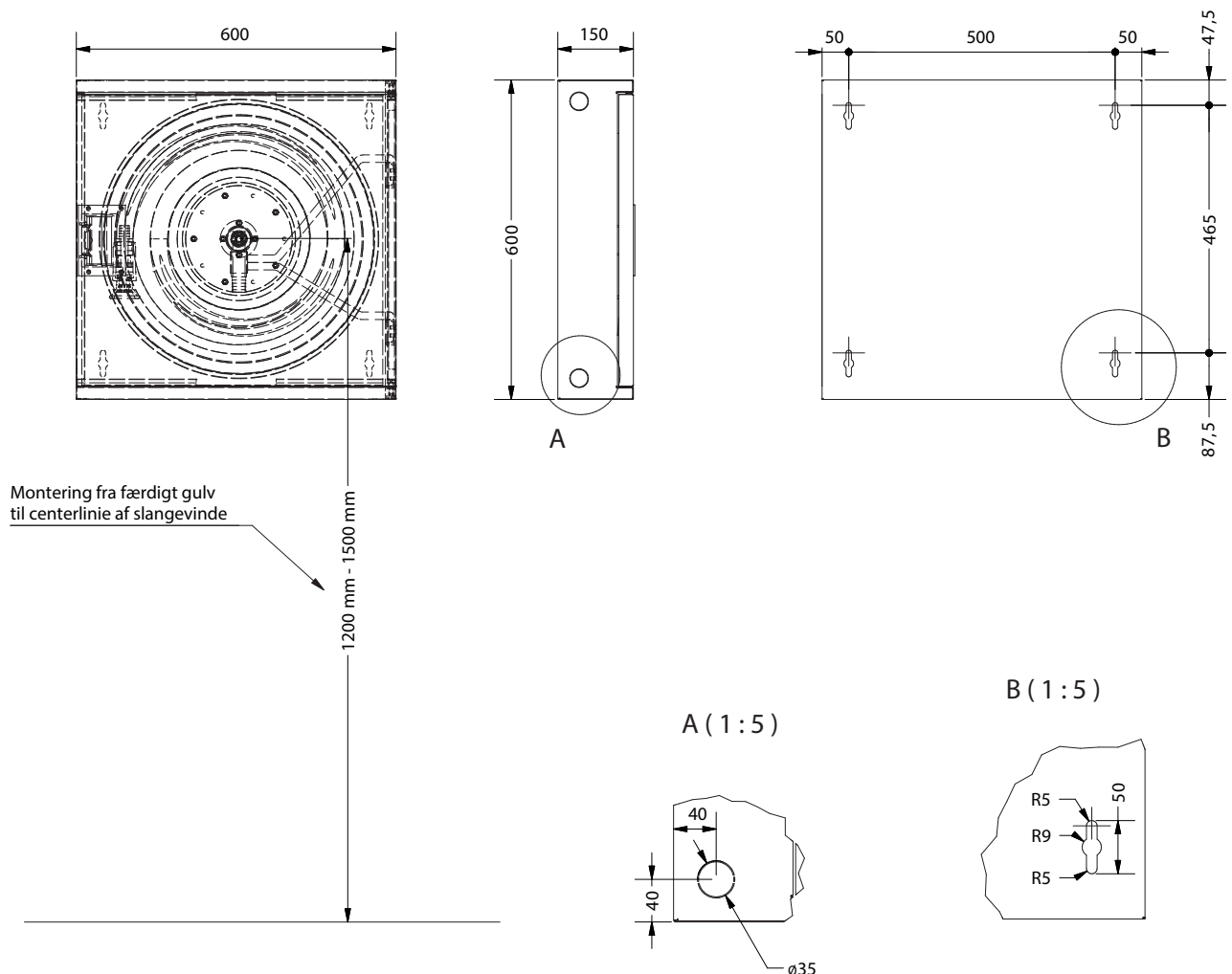
Brandskab type 2s leveres standard med:

- Brandskab i galvaniseret plade i RAL 3002 (rød), 80 micron
- Svingarm i rustfri stål
- Justerbart strålerør (lukket, vandtåge, samlet stråle)
- Formstabil letvægtsslange med sprængningstryk på 70 bar

- Gennemløb i plast
- Dynamisk bremse
- 8 forberedte muligheder for vandtilslutning
- 1 m tilslutningslange
- Komplet lukkegreb med let brydeligt sikringsglas
- Lovpligtige afmærkningskilte
- Monteringsvejledning

### Tilvalg

- Venstrehængslet
- Rukolås
- Glaslåge
- Alternativ RAL farve
- Udført i rustfri stål



# Brandskab type 2i



Materiale: Galv. plade - Farve: RAL 3002 (rød)

VVS nr.	Slange dim.	HxB [mm]	D [mm]	Indb. mål [mm]	Ventil
399553266	25m / 3/4"	790x790	112	110	Manuel
399554266	25m / 3/4"	790x790	139	137	Automat
399553316	30m / 3/4"	790x790	112	110	Manuel
399554316	30m / 3/4"	790x790	139	137	Automat
399553268	25m / 1"	790x790	139	137	Manuel
399554268	25m / 1"	790x790	139	137	Automat
399553318	30m / 1"	790x790	139	137	Manuel
399554318	30m / 1"	790x790	139	137	Automat

Materiale: Galv. plade - Farve: RAL 9010 (hvid)

VVS nr.	Slange dim.	HxB [mm]	D [mm]	Indb. mål [mm]	Ventil
399553265	25m / 3/4"	790x790	112	110	Manuel
399554265	25m / 3/4"	790x790	139	137	Automat
399553315	30m / 3/4"	790x790	112	110	Manuel
399554315	30m / 3/4"	790x790	139	137	Automat
399553269	25m / 1"	790x790	139	137	Manuel
399554267	25m / 1"	790x790	139	137	Automat
399553317	30m / 1"	790x790	139	137	Manuel
399554317	30m / 1"	790x790	139	137	Automat

## Standard brandskab for indbygning i væg

Safeti brandskab type 2i er beregnet for fuldstændig indbygning i væg. Brandskabet anbefales til byggerier, hvor der ønskes en elegant løsning. Type 2i brandskabet er en unik brandskabsløsning på grund af sit smalle indbygningsmål. Brandskabet er vendbart og hængsling tilpasses enkelt til lokale forhold.

Brandskabet kan på bestilling leveres i alle RAL farver og alternative materialer. Det er bukket og samlet af en plade, hvilket gør konstruktionen stærk og stabil. Brandskabet er godkendt iht. DS/EN 671-1 og CE mærket.

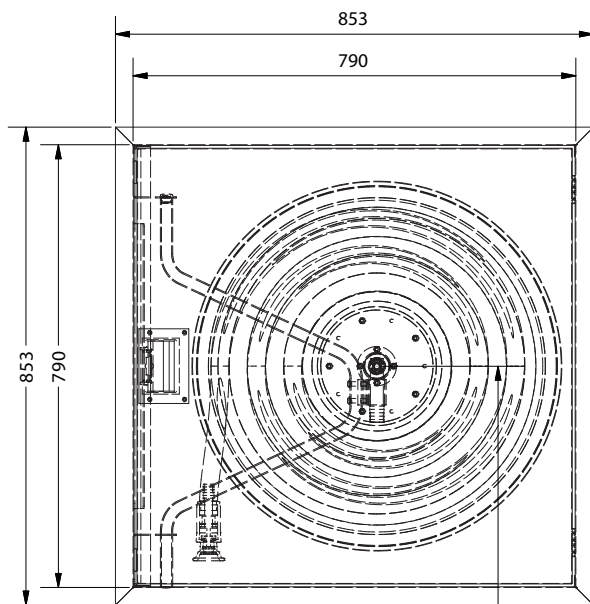
Brandskab type 2i leveres standard med:

- Brandskab i galvaniseret plade i RAL 3002 (rød), 80 micron
- Svingarm i galvaniseret stål
- Justerbart strålerør (lukket, vandtåge, samlet stråle)
- Formstabil letvægtsslange med sprængningstryk på 70 bar

- Gennemløb i plast eller messing (manuel/automat)
- Dynamisk bremse
- 8 forberedte muligheder for vandtilslutning
- 1 m tilslutningsslange
- Komplet lukkegreb med let brydeligt sikringsglas
- Lovpligtige afmærkningskilte
- Monteringsvejledning

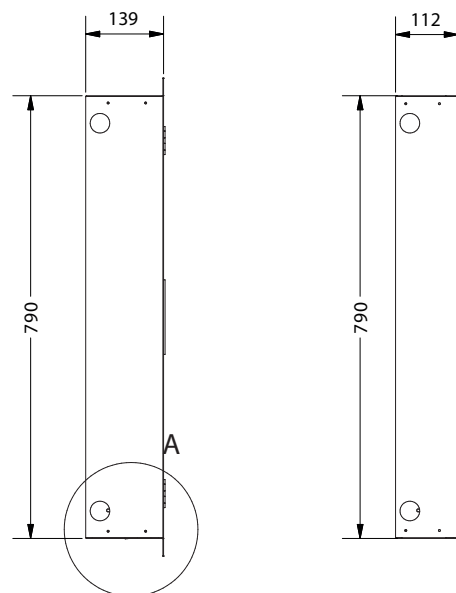
### Tilvalg

- Rukolås
- Glaslåge
- Alternativ RAL farve
- Udført i rustfri stål

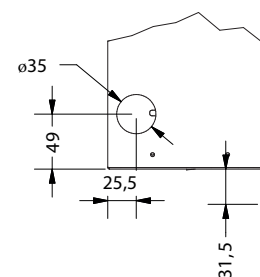


Montering fra færdigt gulv til centerlinie af slangevinde

1200 mm - 1500 mm



A (1:5)





# Brandskab type 2ig



Materiale: Galv. plade - Farve: RAL 3002 (rød)

VVS nr.	Slange dim.	HxB [mm]	D [mm]	Indb. mål [mm]	Ventil	
399567256	25m / 3/4"	800x250	800	800	Manuel	
399568256	25m / 3/4"	800x250	800	800	Automat	
399567306	30m / 3/4"	800x250	800	800	Manuel	
399568306	30m / 3/4"	800x250	800	800	Automat	
399567258	25m / 1"	800x250	800	800	Manuel	
399568258	25m / 1"	800x250	800	800	Automat	
399567308	30m / 1"	800x250	800	800	Manuel	
399568308	30m / 1"	800x250	800	800	Automat	

Materiale: Galv. plade - Farve: RAL 9010 (hvid)

VVS nr.	Slange dim.	HxB [mm]	D [mm]	Indb. mål [mm]	Ventil	
399567255	25m / 3/4"	800x250	800	800	Manuel	
399568255	25m / 3/4"	800x250	800	800	Automat	
399567305	30m / 3/4"	800x250	800	800	Manuel	
399568305	30m / 3/4"	800x250	800	800	Automat	
399567257	25m / 1"	800x250	800	800	Manuel	
399568257	25m / 1"	800x250	800	800	Automat	
399567307	30m / 1"	800x250	800	800	Manuel	
399568307	30m / 1"	800x250	800	800	Automat	

## Special brandskab for indbygning i væg

Safeti brandskab type 2ig er beregnet for fuldstændig indbygning i væg. Brandskabet anbefales til byggerier, hvor der ønskes en elegant løsning og anvendes især i detailbranchen. Type 2ig er en gavlmodel, hvor brandskabet indbygges på den lange led i væggen og trækkes ud på fleksible skinner. Resultatet er en diskret og elegant front. Brandskabet leveres standard venstrehængslet og kan på bestilling leveres i alle RAL farver og alternative materialer. Det er bukket og samlet af en plade, hvilket gør konstruktionen stærk og stabil. Brandskabet er godkendt iht. DS/EN 671-1 og CE mærket.

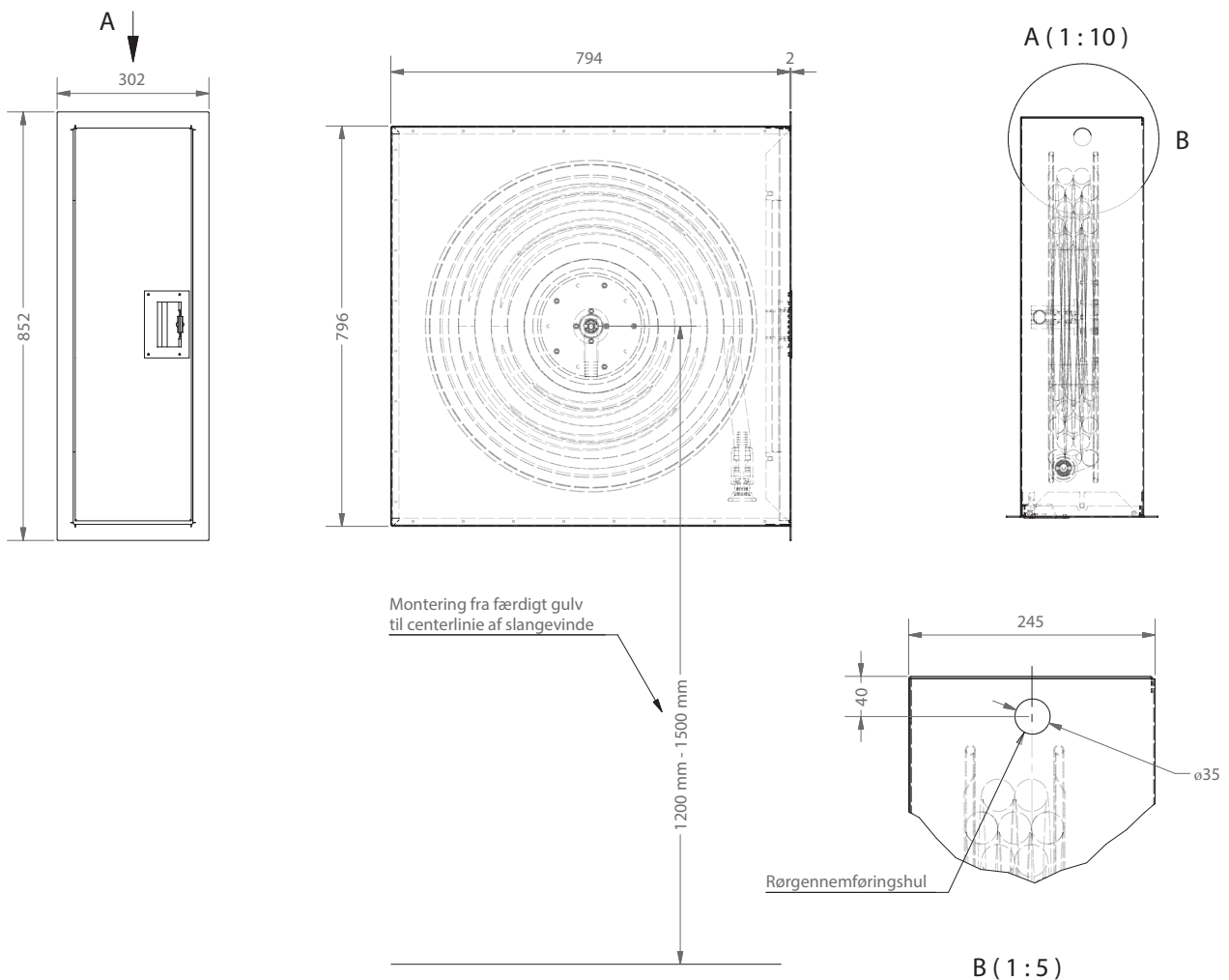
Brandskab type 2ig leveres standard med:

- Brandskab i galvaniseret plade i RAL 3002 (rød), 80 micron
- Justerbart strålerør (lukket, vandtåge, samlet stråle)
- Formstabil letvægtsslange med sprængningstryk på 70 bar

- Gennemløb i plast eller messing (manuel/automat)
- Dynamisk bremse
- 1,5 m tilslutningslange til automat ventil
- 1 m tilslutningslange til manuel ventil
- Komplet lukkegreb med let brydeligt sikringsglas
- Lovpligtige afmærkningskilte
- Monteringsvejledning

### Tilvalg

- Højrehængslet
- Rukolås
- Glaslåge
- Alternativ RAL farve
- Udført i rustfri stål



# Brandskab type 3



Materiale: Galv. plade - Farve: RAL 3002 (rød)

VVS nr.	Slange dim.	HxB [mm]	D [mm]	Ventil	
399555266	25m / 3/4"	1680x960	142	Manuel	
399556266	25m / 3/4"	1680x960	142	Automat	
399555316	30m / 3/4"	1680x960	142	Manuel	
399556316	30m / 3/4"	1680x960	142	Automat	
399555268	25m / 1"	1680x960	142	Manuel	
399556268	25m / 1"	1680x960	142	Automat	
399555318	30m / 1"	1680x960	142	Manuel	
399556318	30m / 1"	1680x960	142	Automat	

Materiale: Galv. plade - Farve: RAL 9010 (hvid)

VVS nr.	Slange dim.	HxB [mm]	D [mm]	Ventil	
399555265	25m / 3/4"	1680x960	142	Manuel	
399556265	25m / 3/4"	1680x960	142	Automat	
399555315	30m / 3/4"	1680x960	142	Manuel	
399556315	30m / 3/4"	1680x960	142	Automat	
399555267	25m / 1"	1680x960	142	Manuel	
399556267	25m / 1"	1680x960	142	Automat	
399555317	30m / 1"	1680x960	142	Manuel	
399556317	30m / 1"	1680x960	142	Automat	

## Special brandskab med stativ

Safeti brandskab type 3 er beregnet for fritstående montage. Brandskabet anbefales til byggerier med store gangarealer, hvor der ikke er væglads til montering. Brandskabets vandtilførsel er skjult, da rør føres via stativets ben. Brandskabet er vendbart og hængsling tilpasses enkelt til lokale forhold.

Brandskabet kan på bestilling leveres i alle RAL farver og alternative materialer. Det er bukket og samlet af en plade, hvilket gør konstruktionen stærk og stabil. Brandskabet er godkendt iht. DS/EN 671-1 og CE mærket.

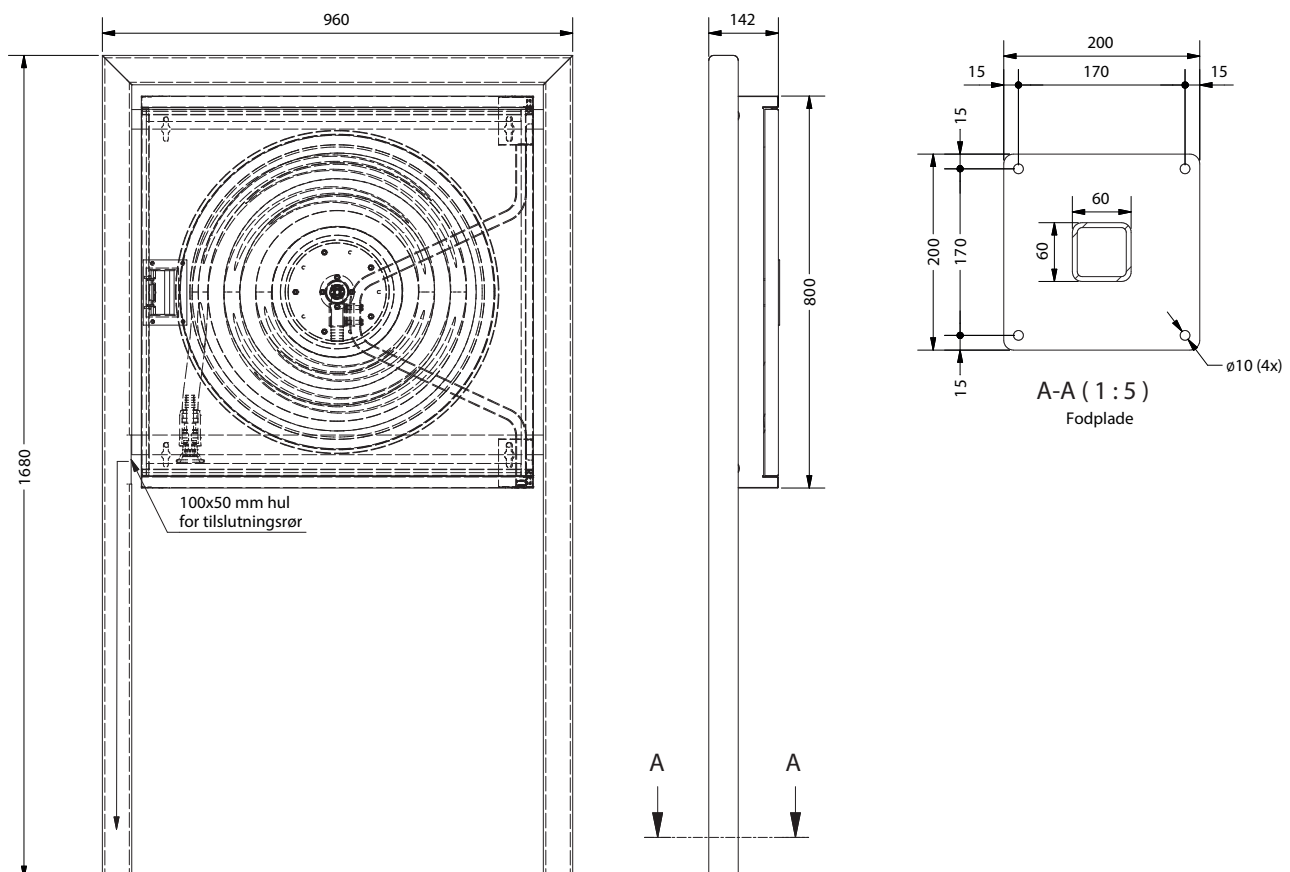
Brandskab type 3 leveres standard med:

- Brandskab og stativ i galvaniseret plade i RAL 3002 (rød), 80 micron
- Svingarm i galvaniseret stål
- Justerbart strålerør (lukket, vandtåge, samlet stråle)
- Formstabil letvægtsslange med sprængningstryk på 70 bar

- Gennemløb i plast eller messing (manuel/automat)
- Dynamisk bremse
- 1 forberedt mulighed for vandtilslutning
- 1 m tilslutningslange
- Komplet lukkegreb med let brydeligt sikringsglas
- Lovpligtige afmærkningskilte
- Monteringsvejledning

### Tilvalg

- Rukolås
- Glaslåge
- Alternativ RAL farve
- Udført i rustfri stål





# Brandskab type 4



Materiale: Galv. plade - Farve: RAL 3002 (rød)

VVS nr.	Slange dim.	HxB [mm]	D [mm]	Indb. mål [mm]	Ventil
399557256	25m / 3/4"	800x800	187	160	Manuel
399558256	25m / 3/4"	800x800	187	160	Automat
399557306	30m / 3/4"	800x800	187	160	Manuel
399558306	30m / 3/4"	800x800	187	160	Automat
399557258	25m / 1"	800x800	187	160	Manuel
399558258	25m / 1"	800x800	187	160	Automat
399557308	30m / 1"	800x800	187	160	Manuel
399558308	30m / 1"	800x800	187	160	Automat

Materiale: Galv. plade - Farve: RAL 9010 (hvid)

VVS nr.	Slange dim.	HxB [mm]	D [mm]	Indb. mål [mm]	Ventil
399557255	25m / 3/4"	800x800	187	160	Manuel
399558255	25m / 3/4"	800x800	187	160	Automat
399557305	30m / 3/4"	800x800	187	160	Manuel
399558305	30m / 3/4"	800x800	187	160	Automat
399557259	25m / 1"	800x800	187	160	Manuel
399558259	25m / 1"	800x800	187	160	Automat
399557309	30m / 1"	800x800	187	160	Manuel
399558309	30m / 1"	800x800	187	160	Automat

Materiale: Rustfri (AISI 316)

VVS nr.	Slange dim.	HxB [mm]	D [mm]	Indb. mål [mm]	Ventil
399557257	25m / 3/4"	800x800	187	160	Manuel
399558257	25m / 3/4"	800x800	187	160	Automat
399557307	30m / 3/4"	800x800	187	160	Manuel
399558307	30m / 3/4"	800x800	187	160	Automat
399557260	25m / 1"	800x800	187	160	Manuel
399558260	25m / 1"	800x800	187	160	Automat
399557310	30m / 1"	800x800	187	160	Manuel
399558310	30m / 1"	800x800	187	160	Automat

## Special brandskab med frostsikring

Safeti brandskab type 4 er et isoleret brandskab, der som standard er frostsikret ned til  $-20^{\circ}\text{C}$ . Brandskabet er isoleret med brandhæmmende isoleringsmateriale og leveres med termostat og varmelegeme 230V. Brandskabet er beregnet for montage på væg men kan også delvis indbygges. Brandskabet er velegnet til ikke opvarmede bygninger såsom haller og parkeringskældre. Brandskabet er ikke egnet for udendørsmontage, men kan på bestilling leveres med isoleringskassette for udendørsmontage. Brandskabet kan desuden på bestilling leveres med stativ. Brandskabet er vendbart og hængsling tilpasses enkelt til lokale forhold. Brandskabet kan på bestilling leveres i alle RAL farver og alternative materialer. Det er bukket og samlet af en plade, hvilket gør konstruktionen stærk og stabil. Brandskabet er godkendt iht. DS/EN 671-1 og CE mærket.

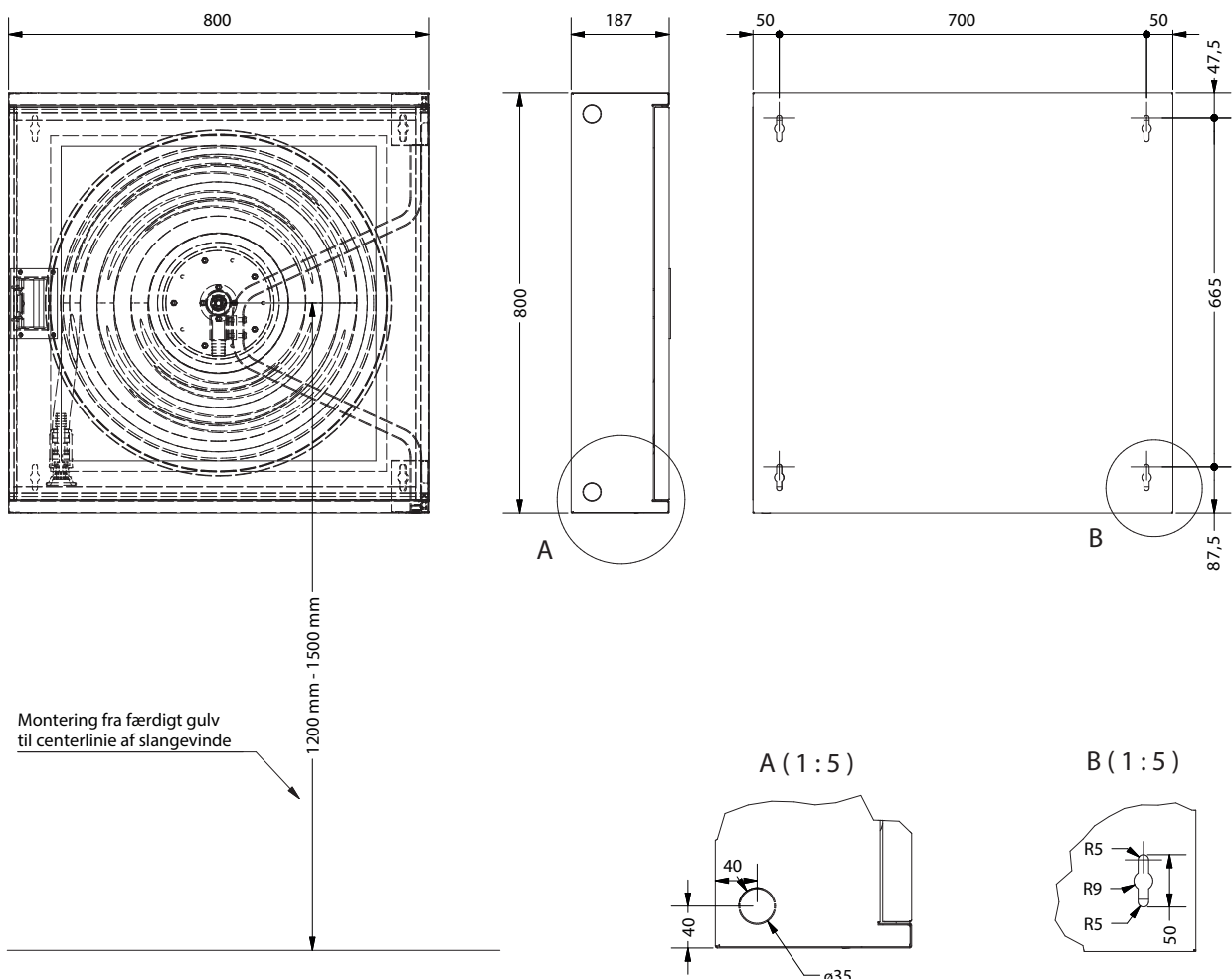
Brandskab type 4 leveres standard med:

- Brandskab i galvaniseret plade i RAL 3002 (rød), 80 micron
- Svingarm i galvaniseret stål
- Justerbart strålerør (lukket, vandtåge, samlet stråle)

- Formstabil letvægtsslange med sprængningstryk på 70 bar
- Gennemløb i plast eller messing (manuel/automat)
- Dynamisk bremse
- 8 forberedte muligheder for vandtilslutning
- 1 m tilslutningsslange
- Termostat
- Varmelegeme 230V
- Komplet lukkegreb med let brydeligt sikringsglas
- Lovpligtige afmærkningsskilte
- Monteringsvejledning

### Tilvalg

- Pynteramme
- Stativ
- Isoleringskassette for udendørsmontage
- Ekstra varmelegeme for yderligere frostsikring
- Rukulås
- Alternativ RAL farve



# Brandskab type 5



Materiale: Galv. plade - Farve: RAL 3002 (rød)

VVS nr.	Slange dim.	HxB [mm]	D [mm]	Indb. mål [mm]	Ventil	
399559256	25m / 3/4"	800x1150	187	160	Manuel	
399560256	25m / 3/4"	800x1150	187	160	Automat	
399559306	30m / 3/4"	800x1150	187	160	Manuel	
399560306	30m / 3/4"	800x1150	187	160	Automat	
399559258	25m / 1"	800x1150	187	160	Manuel	
399560258	25m / 1"	800x1150	187	160	Automat	
399559308	30m / 1"	800x1150	187	160	Manuel	
399560308	30m / 1"	800x1150	187	160	Automat	

Materiale: Galv. plade - Farve: RAL 9010 (hvid)

VVS nr.	Slange dim.	HxB [mm]	D [mm]	Indb. mål [mm]	Ventil	
399559255	25m / 3/4"	800x1150	187	160	Manuel	
399560255	25m / 3/4"	800x1150	187	160	Automat	
399559305	30m / 3/4"	800x1150	187	160	Manuel	
399560305	30m / 3/4"	800x1150	187	160	Automat	
399559257	25m / 1"	800x1150	187	160	Manuel	
399560257	25m / 1"	800x1150	187	160	Automat	
399559307	30m / 1"	800x1150	187	160	Manuel	
399560307	30m / 1"	800x1150	187	160	Automat	

## Special brandskab med sideskab

Safeti brandskab type 5 er beregnet for montage på væg men kan også delvis indbygges. Brandskabet leveres med sideskab til opbevaring af ildslukker m.v. og anbefales til alle slags byggerier, hvor der er behov for opbevaringsplads i forbindelse med brandskabet. Brandskabet kan på bestilling leveres med stativ eller indbygningsramme. Brandskabet er vendbart og hængsling tilpasses enkelt til lokale forhold.

Brandskabet kan på bestilling leveres i alle RAL farver og alternative materialer. Det er bukket og samlet af en plade, hvilket gør konstruktionen stærk og stabil. Brandskabet er godkendt iht. DS/EN 671-1 og CE mærket.

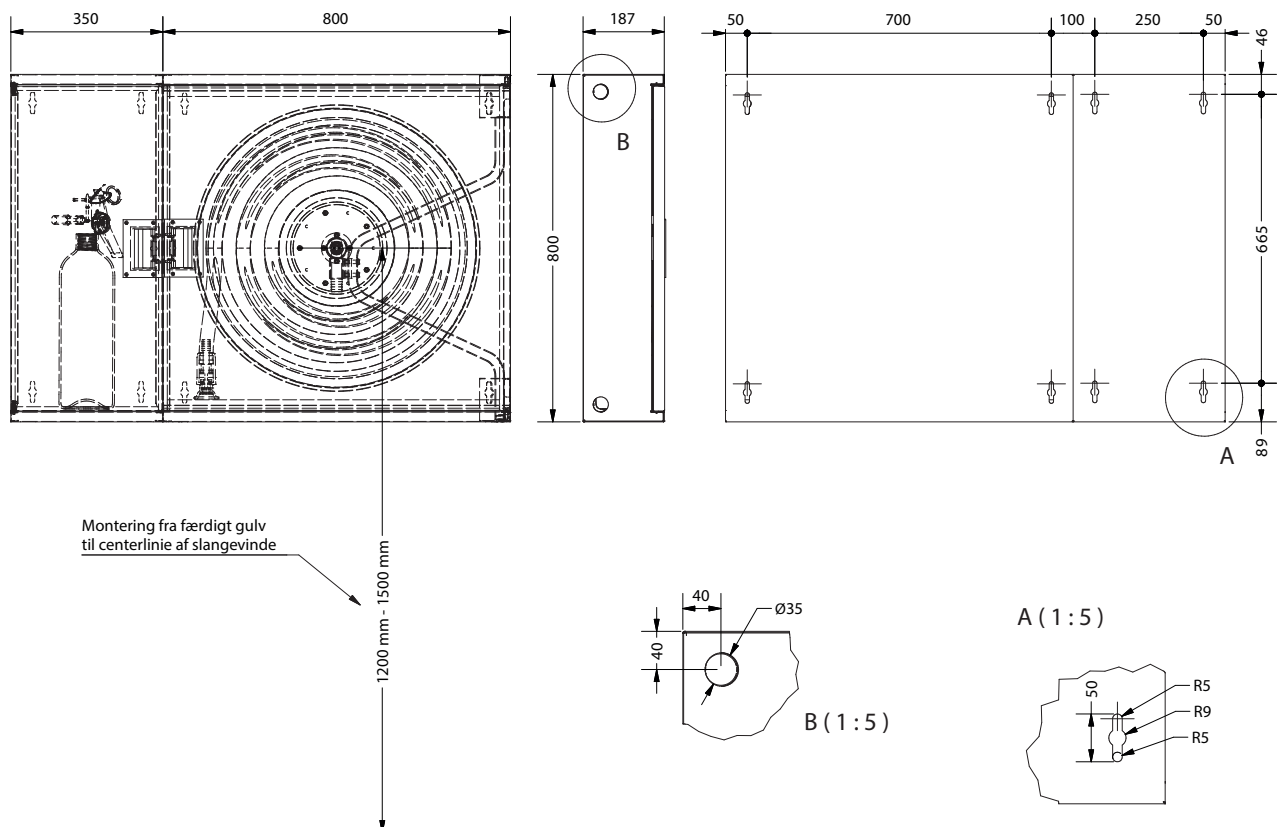
Brandskab type 5 leveres standard med:

- Brandskab og sideskab i galvaniseret plade i RAL 3002 (rød), 80 micron
- Svingarm i galvaniseret stål
- Justerbart strålerør (lukket, vandtåge, samlet stråle)

- Formstabil letvægtsslange med sprængningstryk på 70 bar
- Gennemløb i plast eller messing (manuel/automat)
- Dynamisk bremse
- 8 forberedte muligheder for vandtilslutning
- 1 m tilslutningslange
- Komplet lukkegreb med let brydeligt sikringsglas
- Lovpligtige afmærkningsskilte
- Monteringsvejledning

### Tilvalg

- Pynteramme
- Stativ
- Rukolås
- Alternativ RAL farve
- Udført i rustfri stål



# Brandskab type 6



Materiale: Galv. plade - Farve: RAL 3002 (rød)

VVS nr.	Slange dim.	HxB [mm]	D [mm]	Ventil	
399561266	25m / 3/4"	800x1000	137	Manuel	
399562266	25m / 3/4"	800x1000	137	Automat	
399561316	30m / 3/4"	800x1000	137	Manuel	
399562316	30m / 3/4"	800x1000	137	Automat	
399561268	25m / 1"	800x1000	137	Manuel	
399562268	25m / 1"	800x1000	137	Automat	
399561318	30m / 1"	800x1000	137	Manuel	
399562318	30m / 1"	800x1000	137	Automat	

Materiale: Galv. plade - Farve: RAL 9010 (hvid)

VVS nr.	Slange dim.	HxB [mm]	D [mm]	Ventil	
399561265	25m / 3/4"	800x1000	137	Manuel	
399562265	25m / 3/4"	800x1000	137	Automat	
399561315	30m / 3/4"	800x1000	137	Manuel	
399562315	30m / 3/4"	800x1000	137	Automat	
399561267	25m / 1"	800x1000	137	Manuel	
399562267	25m / 1"	800x1000	137	Automat	
399561317	30m / 1"	800x1000	137	Manuel	
399562317	30m / 1"	800x1000	137	Automat	

## Design brandskab beregnet for montage på væg

Safeti brandskab type 6 er et specialfremstillet brandskab i unikt design og er beregnet for montage på væg. Brandskabet er arkitekttegnet med afrundede hjørner og anbefales til byggerier, hvor der stilles særlige krav til kvalitet, og hvor man ønsker en formfuldendt løsning. Brandskabet leveres som standard højrehængslet. Brandskabet kan på bestilling leveres i alle RAL farver og alternative materialer. Det er bukket og samlet af en plade, hvilket gør konstruktionen stærk og stabil. Brandskabet er godkendt iht. DS/EN 671-1 og CE mærket.

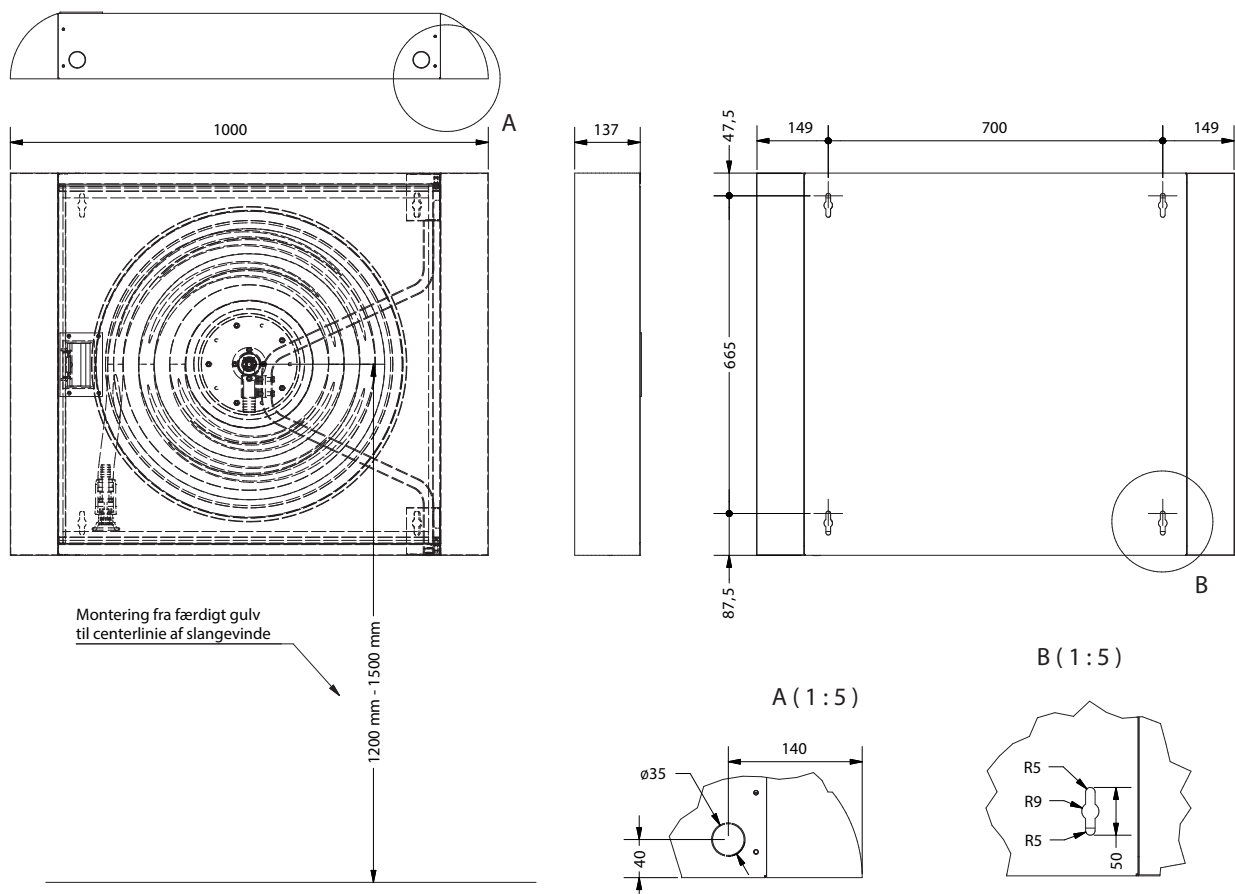
Brandskab type 6 leveres standard med:

- Brandskab i galvaniseret plade i RAL 3002 (rød), 80 micron
- Svingarm i galvaniseret stål
- Justerbart strålerør (lukket, vandtåge, samlet stråle)
- Formstabil letvægtsslange med sprængningstryk på 70 bar

- Gennemløb i plast eller messing (manuel/automat)
- Dynamisk bremse
- 2 forberedte muligheder for vandtilslutning
- 1 m tilslutningsslange
- Komplet lukkegreb med let brydeligt sikringsglas
- Lovpligtige afmærkningskilte
- Monteringsvejledning

### Tilvalg

- Venstrehængslet
- Rukolås
- Alternativ RAL farve
- Udført i rustfri stål



# Brandskab type 7



Materiale: Galv. plade - Farve: RAL 3002 (rød)

VVS nr.	Slange dim.	HxB [mm]	D [mm]	Ventil	
399563266	25m / 3/4"	1600x1000	137	Manuel	
399564266	25m / 3/4"	1600x1000	137	Automat	
399563316	30m / 3/4"	1600x1000	137	Manuel	
399564316	30m / 3/4"	1600x1000	137	Automat	
399563268	25m / 1"	1600x1000	137	Manuel	
399564268	25m / 1"	1600x1000	137	Automat	
399563318	30m / 1"	1600x1000	137	Manuel	
399564318	30m / 1"	1600x1000	137	Automat	

Materiale: Galv. plade - Farve: RAL 9010 (hvid)

VVS nr.	Slange dim.	HxB [mm]	D [mm]	Ventil	
399563265	25m / 3/4"	1600x1000	137	Manuel	
399564265	25m / 3/4"	1600x1000	137	Automat	
399563315	30m / 3/4"	1600x1000	137	Manuel	
399564315	30m / 3/4"	1600x1000	137	Automat	
399563267	25m / 1"	1600x1000	137	Manuel	
399564267	25m / 1"	1600x1000	137	Automat	
399563317	30m / 1"	1600x1000	137	Manuel	
399564317	30m / 1"	1600x1000	137	Automat	

## Design brandskab beregnet for fritstående montage

Safeti brandskab type 7 er et specialfremstillet brandskab i unikt design og er beregnet for fritstående montage. Brandskabet er arkitekttegnet med afrundede hjørner og anbefales til byggerier, hvor der stilles særlige krav til kvalitet, og hvor man ønsker en formfuldendt løsning. Brandskabet er desuden udført således at bagsiden kan bruges til information og/eller reklamestander. Den nederste del af skabet kan bruges til placering af fordelerrørsarrangement. Brandskabet leveres som standard højrehængslet. Brandskabet kan på bestilling leveres i alle RAL farver og alternative materialer. Det er bukket og samlet af en plade, hvilket gør konstruktionen stærk og stabil. Brandskabet er godkendt iht. DS/EN 671-1 og CE mærket.

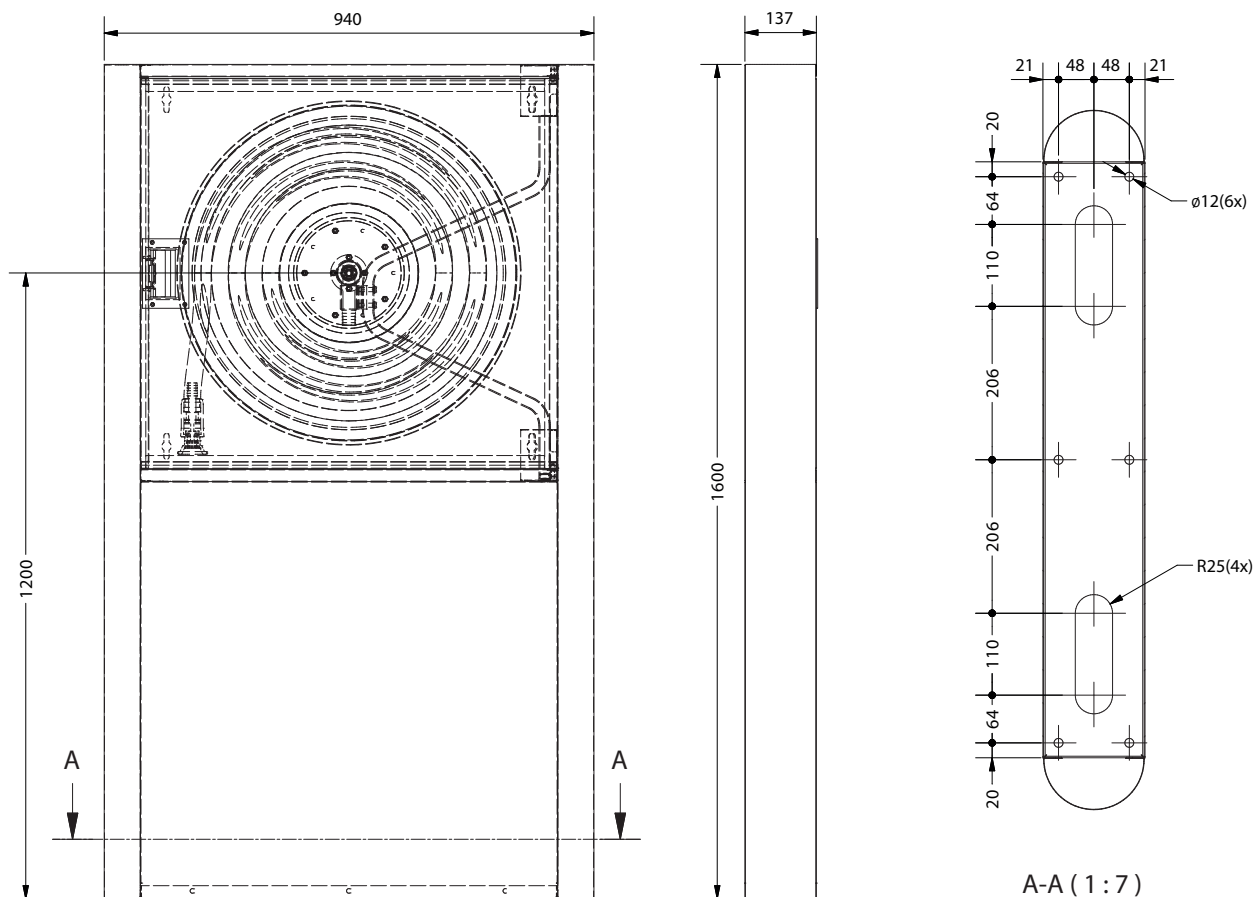
Brandskab type 7 leveres standard med:

- Brandskab i galvaniseret plade i RAL 3002 (rød), 80 micron
- Svingarm i galvaniseret stål

- Justerbart strålerør (lukket, vandtåge, samlet stråle)
- Formstabil letvægtsslange med sprængningstryk på 70 bar
- Gennemløb i plast eller messing (manuel/automat)
- Dynamisk bremse
- 2 forberedte muligheder for vandtilslutning
- 1 m tilslutningslange
- Komplet lukkegreb med let brydeligt sikringsglas
- Lovpligtige afmærkningsskilte
- Monteringsvejledning

### Tilvalg

- Venstrehængslet
- Rukolås
- Alternativ RAL farve
- Udført i rustfri stål





# Brandskab type 8



Materiale: Galv. plade - Farve: RAL 9005 (sort), låge: rustfri stål

VVS nr.	Slange dim.	HxB [mm]	D [mm]	Ventil	
399565256	25m / 3/4"	750x750	150	Manuel	
399566256	25m / 3/4"	750x750	150	Automat	
399565306	30m / 3/4"	750x750	150	Manuel	
399566306	30m / 3/4"	750x750	150	Automat	
399565268	25m / 1"	750x750	150	Manuel	
399566268	25m / 1"	750x750	150	Automat	
399565308	30m / 1"	750x750	150	Manuel	
399566308	30m / 1"	750x750	150	Automat	

Materiale: Galv. plade - Farve: RAL 9005 (sort), låge: valgfri RAL farve

VVS nr.	Slange dim.	HxB [mm]	D [mm]	Ventil	
399571106	25m / 3/4"	750x750	150	Manuel	
399572106	25m / 3/4"	750x750	150	Automat	
399571206	30m / 3/4"	750x750	150	Manuel	
399572206	30m / 3/4"	750x750	150	Automat	
399571108	25m / 1"	750x750	150	Manuel	
399572108	25m / 1"	750x750	150	Automat	
399571208	30m / 1"	750x750	150	Manuel	
399572208	30m / 1"	750x750	150	Automat	

## Design brandskab - eksklusive løsninger

Safeti brandskab type 8 er et specialfremstillet brandskab i unikt design og er beregnet for montage på væg. Brandskabet er arkitekttegnet og anbefales til byggerier, hvor der stilles særlige krav til kvalitet, og hvor man ønsker en eksklusivt brandskab i et tidløst dansk design. Brandskabet leveres som standard højrehængslet og i galvaniseret plade malet sort samt med en flot buet låge i rustfri stål. Det kan på bestilling leveres i alle RAL farver og alternative materialer. Det er bukket og samlet af en plade, hvilket gør konstruktionen stærk og stabil. Brandskabet er godkendt iht. DS/EN 671-1 og CE mærket.

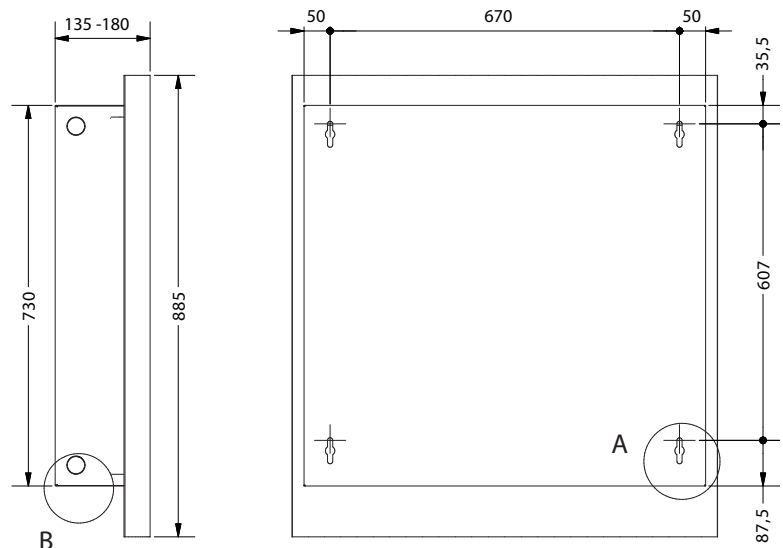
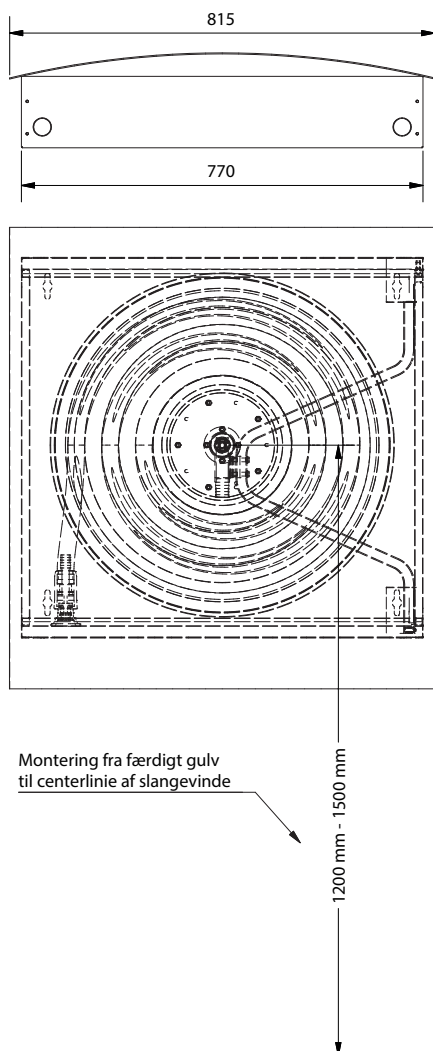
Brandskab type 8 leveres standard med:

- Brandskab i galvaniseret plade i RAL 9005 (sort), 80 micron
- Låge i rustfri stål

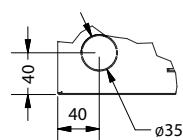
- Svingarm i rustfri stål
- Justerbart strålerør (lukket, vandtåge, samlet stråle)
- Formstabil letvægtsslange med sprængningstryk på 70 bar
- Gennemløb i plast eller messing (manuel/automat)
- Dynamisk bremse
- 8 forberedte muligheder for vandtilslutning
- 1 m tilslutningsslange
- Lovpligtige afmærkningsskilte
- Monteringsvejledning

### Tilvalg

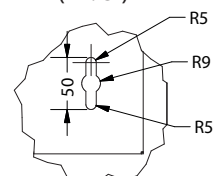
- Venstrehængslet
- Alternativ RAL farve
- Plan låge



B (1:5)



A (1:5)





## Brandtæppe

VVS nr.	Betegnelse	Dimension	Farve	Model
399575070	Brandtæppe	1200x1800 mm	-	-



## BS60 brandisoleringsenhed

VVS nr.	Betegnelse	Dimension	Farve	Model
399569860	BS-60	840x840x120 mm	-	T2
399569863	BS-60	838x838x142 mm	-	T2i
399569864	BS-60	838x838x177 mm	-	T2ia



## Ildslukker

VVS nr.	Betegnelse	Dimension	Farve	Model
399570030	Pulverslukker	358x130x112 mm	-	2 kg
399570070	Pulverslukker	520x240x155 mm	-	6 kg



## Isoleringskassette f/udendørs montage

VVS nr.	Betegnelse	Dimension	Farve	Model
399569866	Isoleringskassette	870x870x225 mm	RAL 3002 (rød)	T4



## Formtex slange

VVS nr.	Betegnelse	Dimension	Farve	Model
399559826	Formtex slange pr. meter	3/4"	-	3/4"
399559828	Formtex slange pr. meter	1"	-	1"



Kuglehane

VVS nr.	Betegnelse	Dimension	Farve	Model
399559808	Kuglehane	1"	-	Manuel



Lukkegreb

VVS nr.	Betegnelse	Dimension	Farve	Model
399559851	Lukkegreb, komplet	135x90 mm	-	Alle
399559853	Knusbart glas	135x90 mm	-	Alle
399559871	Nøgle	-	-	Alle



Låge

VVS nr.	Betegnelse	Dimension	Farve	Model
399559799	Låge	800x800 mm	RAL 9010 (hvid)	T2, T4
399559800	Låge	800x800 mm	RAL 3002 (rød)	T2, T4



Pakningssæt f/gennemløb

VVS nr.	Betegnelse	Dimension	Farve	Model
399559855	Pakningssæt	-	-	Alle



Pynteramme

VVS nr.	Betegnelse	Dimension	Farve	Model
399557804	Pynteramme	850x850 mm	RAL 9010 (hvid)	T2, T4
399557805	Pynteramme	850x850 mm	RAL 3002 (rød)	T2, T4
399559805	Pynteramme	1210x855 mm	RAL 3002 (rød)	T5

# Brandtilbehør & reservedele



## Skabe

VVS nr.	Betegnelse	Dimension	Farve	Model
399553000	Skab	790x790x110 mm	RAL 3002 (rød)	T2i
399553001	Skab	790x790x110 mm	RAL 9010 (hvid)	T2i
399553810	Skab	790x790x137 mm	RAL 3002 (rød)	T2i
399553811	Skab	790x790x137 mm	RAL 9010 (hvid)	T2i
399555000	Skab	800x800x137 mm	RAL 3002 (rød)	T2
399555001	Skab	800x800x137 mm	RAL 9010 (hvid)	T2
399559000	Skab	800x800x187 mm	RAL 3002 (rød)	T4, T5
399559001	Skab	800x800x187 mm	RAL 9010 (hvid)	T4, T5
399579500	Sideskab	800x350x187 mm	RAL 3002 (rød)	T4, T5



## Skilte

VVS nr.	Betegnelse	-	Farve	Model
399559856	Afmærkningsskilt	sæt	-	Automat
399559857	Afmærkningsskilt	sæt	-	Manuel
399559858	Afmærkningsskilt	stk	Rustfri	T8
399559870	Kontrolmærkat	10 stk. pr. pakke	-	Alle
399559861	Skilt ildslukker	stk	-	Ildslukkerskab



## Slangeføring

VVS nr.	Betegnelse	Dimension	Farve	Model
399559830	Slangeføring	-	-	T1, T1a butik



## Stativ

VVS nr.	Betegnelse	Dimension	Farve	Model
399555801	Stativ	1680x960x142 mm	RAL 3002 (rød)	T2, T3, T4
399555802	Stativ	1680x960x142 mm	RAL 9010 (hvid)	T2, T3, T4
399553830	Vægstativ	1100x1005 mm	RAL 3002 (rød)	T2, T4
399553831	Vægstativ	1100x1005 mm	RAL 9010 (hvid)	T2, T4
399555805	Stativ	1500x50x50 mm	RAL 3002 (rød)	T1, T1a
399553820	Stativ	1680x960x142 mm	AISI 316 (rustfri)	T2, T3, T4



## Strålerør

VVS nr.	Betegnelse	Dimension	Farve	Model
399559816	Strålerør	3/4"	-	3/4"
399559818	Strålerør	1"	-	1"



## Strålerørskasse

VVS nr.	Betegnelse	Dimension	Farve	Model
399559825	Strålerørskasse	235x180x110 mm	RAL 3002 (rød)	T1, T1a butik
399559829	Strålerørskasse	235x180x110 mm	RAL 9010 (hvid)	T1, T1a butik



## Svingaksel

VVS nr.	Betegnelse	Dimension	Farve	Model
399559801	Svingaksel	-	-	T2, T2i, T3, T4, T5
399559804	Svingaksel	-	-	T2s
399559813	Svingaksel	-	-	T1
399559809	Udtræksskinner	-	-	T2ig



## Tilslutningslange

VVS nr.	Betegnelse	Dimension	Farve	Model
399569808	Tilslutningslange	1 meter	-	Manuel
399569810	Tilslutningslange	1 meter	-	Automat
399569809	Tilslutningslange	1,5 meter	-	T2ig Automat
399559780	Fjeder til tilsl. slange	1 meter	-	-



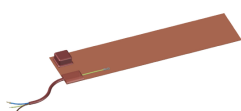
## Udskiftningsvinde

VVS nr.	Betegnelse	Dimension	Farve	Model - Manuel ventil
399551866	Udskiftningsvinde	25m 3/4"	RAL 3002 (rød)	T1 - T2 - T4
399551868	Udskiftningsvinde	30m 3/4"	RAL 3002 (rød)	T1 - T2 - T4
399551876	Udskiftningsvinde	25m 1"	RAL 3002 (rød)	T1 - T2 - T2i- T4
399551878	Udskiftningsvinde	30m 1"	RAL 3002 (rød)	T1 - T2 - T2i- T4
399553866	Udskiftningsvinde	25m 3/4"	RAL 3002 (rød)	T2i (smal)
399553867	Udskiftningsvinde	30m 3/4"	RAL 3002 (rød)	T2i (smal)

VVS nr.	Betegnelse	Dimension	Farve	Model - Automat ventil
399559760	Udskiftningsvinde	25m 3/4"	RAL 3002 (rød)	T2 - T2i- T4
399559761	Udskiftningsvinde	25m 1"	RAL 3002 (rød)	T2 - T2i- T4
399559762	Udskiftningsvinde	30m 3/4"	RAL 3002 (rød)	T2 - T2i- T4
399559763	Udskiftningsvinde	30m 1"	RAL 3002 (rød)	T2 - T2i- T4

VVS nr.	Betegnelse	Dimension	Farve	Butikmodel
399559846	Udskiftningsvinde	25m 3/4"	RAL 3002 (rød)	Automat ventil
399559848	Udskiftningsvinde	25m 1"	RAL 3002 (rød)	Automat ventil
399559849	Udskiftningsvinde	30m 3/4"	RAL 3002 (rød)	Automat ventil
399559850	Udskiftningsvinde	30m 1"	RAL 3002 (rød)	Automat ventil

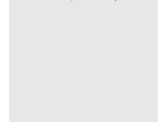
VVS nr.	Betegnelse	Dimension	Farve	Vinde uden slange
399559906	Vinde uden slange	For 3/4"	RAL 3002 (rød)	Manuel
399559908	Vinde uden slange	For 1"	RAL 3002 (rød)	Manuel
399559916	Vinde uden slange	For 3/4"	RAL 3002 (rød)	Automat
399559918	Vinde uden slange	For 1"	RAL 3002 (rød)	Automat



## Varmelegeme

VVS nr.	Betegnelse	Dimension	Farve	Model
399557803	Varmelegeme m/indbygget termostat	140W	-	T4

Billede på vej



## Vægkonsol

VVS nr.	Betegnelse	Dimension	Farve	Model
399551803	Vægkonsol	290x120 mm	Umalet	T1 - T1a
399551804	Vægkonsol	110x90 mm	Umalet	T1a butik
399551806	Vægkonsol	290x120 mm	AISI 316 (rustfri)	T1 - T1a







*Ventis komplette sortiment af gennemtestede kvalitetsprodukter bruges med succes i både store og små projekter. Vi leverer fra dag til dag i hele landet.*

VENTI AS  
BANEVÆNGET 3  
8362 HØRNING  
DENMARK

TEL +45 8692 2266

[www.safeti.nu](http://www.safeti.nu)