

# Tengigrind fyrir snjóbræðslukerfi

Tengigrind með varmaskipti, til notkunar fyrir snjóbræðslukerfi.

Lokað snjóbræðslukerfi með frostlögsblöndu á lokuðu hliðinni minnkar líkur á frostsKemmdum og takmarkar tjón vegna tæringar á stjórnbúnaði hitakerfa.

Vatnsvirkinn mælir með notkun 30% Ethylene glycol/vatnsblöndu á lokuð snjóbræðslukerfi.

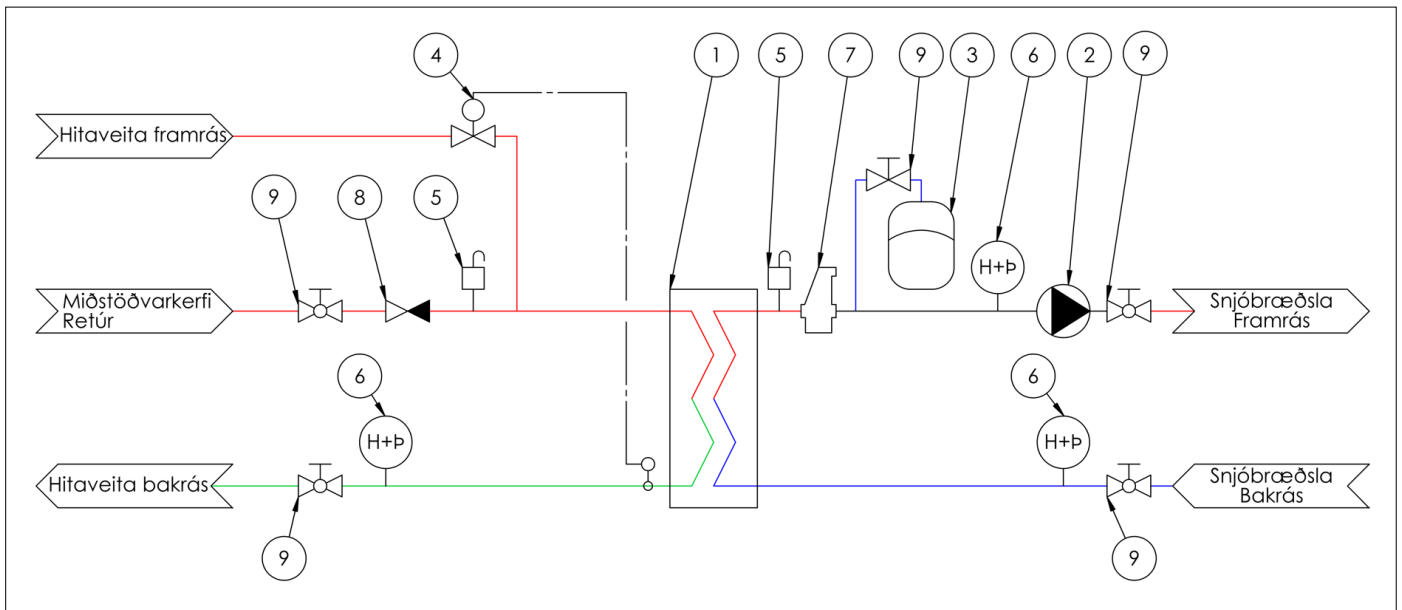
Allar röratengingar eru skrúfaðar hlauprær með fiber pakkningum. Einföld í uppsetningu, tengingu og notkun.



## Tæknilegar upplýsingar

| Vinnuþrýstingur             | Hlið 1 - PN 16  | Hlið 2 - PN 10 |
|-----------------------------|---|----------------|
| Hámarks hitastig veituvatns | 90 °C   |                |
| Hitastillir                 | Gampper 5 - 25 °C, hámarks mismunaþrýstingur 2 bar              |                |
| Hæð x Breidd x Dýpt         | 670 x 415/440/465 x 225 mm                                      |                |
| Varmaskiptir                | Hexonic - Ryðfrítt stál, plötur AISI316 lóðaður saman með kopar |                |
| Dæla                        | Biral - Álagsstýrð hringrásardæla                               |                |
| Þensluker                   | 7 ltr, forþrýstingur 1,5 bar, hámarksþrýstingur 3,5 bar         |                |
| Rör                         | 18mm AISI316L   |                |
| Pakkningar                  | Aramid Fiber  |                |
| Tengingar                   | DN20 (¾") Hlaupró   |                |

## Kerfismynd



|   |                  |   |                     |
|---|------------------|---|---------------------|
| 1 | Varmaskiptir     | 6 | Hita og þrýstimælir |
| 2 | Dæla             | 7 | Loftskilja          |
| 3 | Þensluker        | 8 | Einstreymisloki     |
| 4 | Hitastýrður loki |   |                     |
| 5 | Loftskrúfa       |   |                     |

## Afköst

| Tengigrind     | Varmaskiptir | Afköst | Hlið 1<br>Hitaveita | Hlið 2<br>Lokað kerfi | Þrýstifall dP | Hlið 2<br>Flæði | Dæla            |
|----------------|--------------|--------|---------------------|-----------------------|---------------|-----------------|-----------------|
| Vörunúmer      |              |        | [kW]                | [°C]                  | [kPa]         | [l/min]         | Biral           |
| 5.01.01.001.10 | LB60-10H-1"  | 11     | 35/20               | 30/15                 | 15/15         | 10,37           | PrimAX 15-6 130 |
| 5.01.01.001.20 | LB60-20H-1"  | 24     | 35/20               | 30/15                 | 15/15         | 20,75           | PrimAX 15-6 130 |
| 5.01.01.001.30 | LB60-30H-1"  | 35     | 35/20               | 30/15                 | 15/15         | 31,12           | PrimAX 15-8 130 |
| 5.01.01.001.40 | LB60-40H-1"  | 45     | 35/20               | 30/15                 | 15/15         | 41,49           | PrimAX 15-8 130 |
| 5.01.01.001.10 | LB60-10H-1"  | 21     | 70/20               | 40/15                 | 15/15         | 13,17           | PrimAX 15-6 130 |
| 5.01.01.001.20 | LB60-20H-1"  | 42     | 70/20               | 40/15                 | 15/15         | 26,33           | PrimAX 15-6 130 |
| 5.01.01.001.30 | LB60-30H-1"  | 50     | 70/20               | 40/15                 | 15/15         | 36,37           | PrimAX 15-8 130 |

Afköst miðast við vatn á hlið 1 og 30% Ethylene Glycol / vatnsblöndu á hlið 2.