

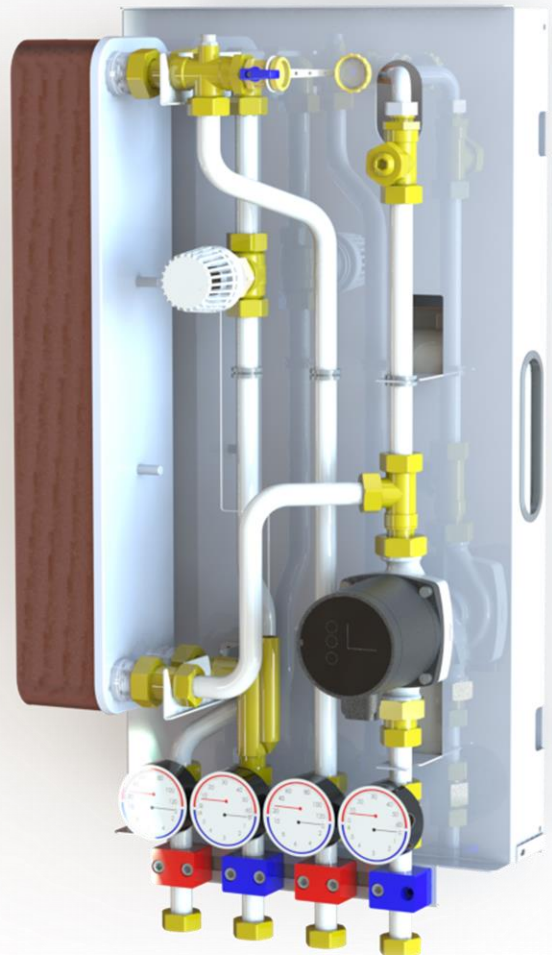
Tengigrind fyrir ofnakerfi íbúðar- og sumarhúsa

Tengigrind með varmaskipti, til notkunar fyrir lokuð ofnakerfi, hitakerfi blásara o.fl.

Lokað miðstöðvakerfi minnkar líkur á tæringarvandamálum, takmarkar tjón vegna tæringa á vatnslögnum, ofnum og búnaði, takmarkar útfellingar í stjórnþúnaði hitakerfa.

Vatnsvirkinn mælir með að tæringarvörn sé notuð á lokuðum kerfum.

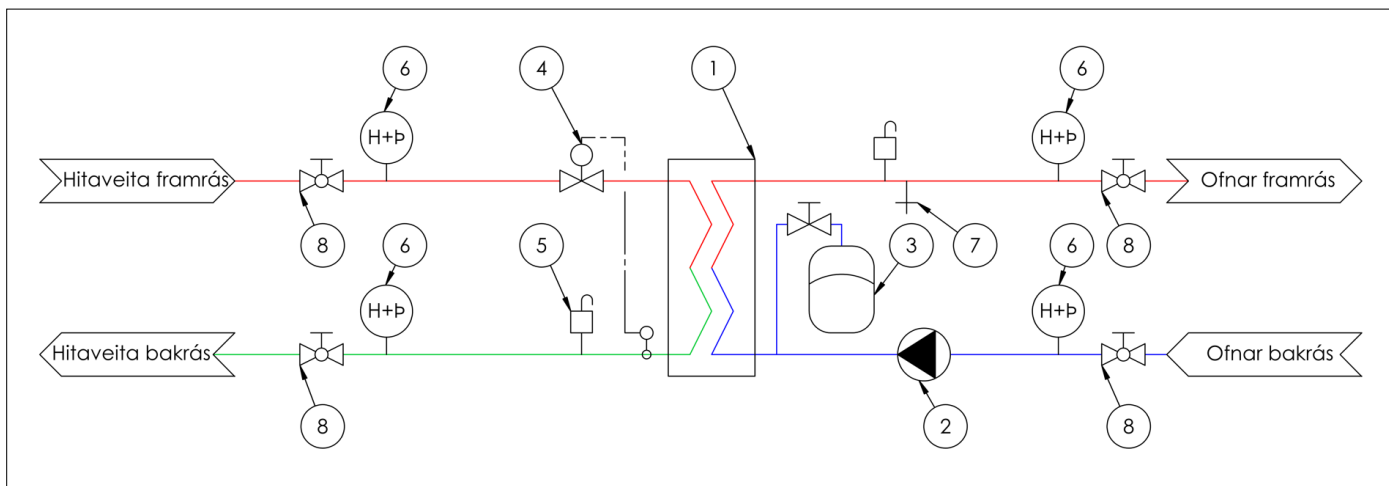
Allar röratengingar eru skrúfaðar hlauprær með fiber pakkningum. Einföld í uppsetningu, tengingu og notkun.



Tæknilegar upplýsingar

Vinnuþrýstingur	Hlið 1 - PN 16	Hlið 2 - PN 10
Hámarks hitastig veituvatns	90 °C	
Hitastillir	Gampper 20 - 55 °C, hámarks mismunaprýstingur 2,5 bar	
Hæð x Breidd x Dýpt	735 x 350/370/395 x 225 mm	
Varmaskiptir	Hexonic - Ryðfrítt stál, plötur AISI316 lóðaður saman með kopar	
Dæla	Biral - Álagsstýrð hringrásardæla	
Þenslukur	7 ltr, forþrýstingur 1,5 bar, hámarksþrýstingur 3,5 bar	
Rör	18mm AISI316L	
Pakkningar	Aramid Fiber	
Tengingar	DN20 (¾") Hlaupró	

Kerfismynd



1	Varmaskiptir	5	Loftskrúfa
2	Dæla	6	Hita og þrýstimælir
3	Pensluker	7	Tæming
4	Hitastýrður loki	8	Kúluloki

Afköst

Tengigrind	Varmaskiptir	Afköst	Hlið 1 Hitaveita	Hlið 2 Lokað kerfi	Þrýstifall dP	Hlið 2 Flæði	Dæla
Vörunúmer		[kW]	[°C]	[°C]	[kPa]	[l/min]	Biral
5.01.01.002.15	LB60-20H-1"	21	65/36	60/30	10	10,12	PrimAX 15-6 130
5.01.01.002.15	LB60-20H-1"	16	70/36	65/30	10	6,61	PrimAX 15-6 130
5.01.01.002.15	LB60-20H-1"	23	75/35	69/30	10	8,53	PrimAX 15-6 130
5.01.01.002.25	LB60-30H-1"	33	65/36	60/30	10	15,9	PrimAX 15-6 130
5.01.01.002.25	LB60-30H-1"	26	70/36	65/30	10	10,74	PrimAX 15-6 130
5.01.01.002.25	LB60-30H-1"	36	75/35	69/30	10	13,35	PrimAX 15-6 130
5.01.01.002.35	LB60-40H-1"	45	65/36	60/30	10	21,68	PrimAX 15-8 130
5.01.01.002.35	LB60-40H-1"	36	70/36	65/30	10	14,87	PrimAX 15-8 130
5.01.01.002.35	LB60-40H-1"	50	75/35	69/30	10	18,54	PrimAX 15-8 130

Afköst miðast við vatn á báðum hliðum varmaskiptis.