

Tengigrind fyrir gólfhitakerfi

Tengigrind með varmaskipti, til notkunar fyrir gólfhitakerfi.

Lokað gólfhitakerfi með tæringarvörn á lokuðu hliðinni minnkar líkur á skemmdum vegna tæringar á stjórnbúnaði hitakerfa.

Vatnsvirkinn mælir með að notuð sé tæringarvörn á lokuð gólfhitakerfi.

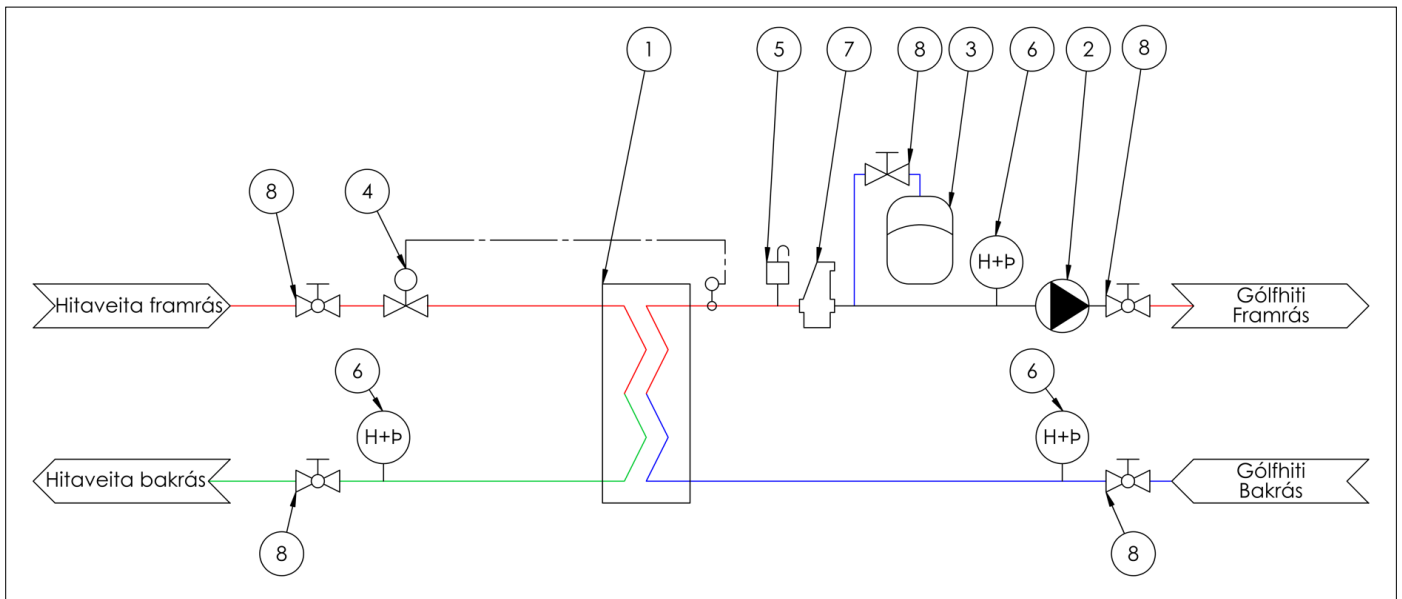
Allar rötatengingar eru skrúfaðar hlauprær með fiber pakkningum. Einföld í uppsetningu, tengingu og notkun.



Tæknilegar upplýsingar

Vinnuþrýstingur	Hlið 1 - PN 16	Hlið 2 - PN 10
Hámarks hitastig veituvatns	90 °C	
Hitastillir	Gampper 20 - 55 °C, hámarks mismunaprýstingur 2,5 bar	
Hæð x Breidd x Dýpt	670 x 415 x 225 mm	
Varmaskiptir	Hexonic - Ryðfrítt stál, plötur AISI316 lóðaður saman með kopar	
Dæla	Biral - Álagsstýrð hringrásardæla	
Þensluker	7 ltr, forþrýstingur 1,5 bar, hámarksþrýstingur 3,5 bar	
Rör	18mm AISI316L	
Pakkningar	Aramid Fiber	
Tengingar	DN20 (¾") Hlaupró	

Kerfismynd



1	Varmaskiptir	5	Loftskrúfa
2	Dæla	6	Hita og þrýstímælir
3	Þensluker	7	Loftskilja
4	Hitastýrður loki	8	Kúluloki

Afköst

Tengigrind	Varmaskiptir	Afköst	Hlið 1 Hitaveita	Hlið 2 Lokað kerfi	Þrýstifall dP	Hlið 2 Flæði	Dæla	Ath.
Vörunúmer		[kW]	[°C]	[°C]	[kPa]	[l/min]	Biral	
5.01.01.001.15	LB60-10L-1"	14,0	(55-90)/38	45/35	10/10	20,3	PrimAX 15-6 130	¹
5.01.01.001.15	LB60-10L-1"	11,0	(55-90)/35	40/32	10/10	19,9	PrimAX 15-6 130	¹
5.01.01.001.15	LB60-10L-1"	9,5	(55-90)/38	42/35	10/10	18,6	PrimAX 15-6 130	¹
5.01.01.001.25	LB60-20L-1"	27,0	(55-90)/38	45/35	10/10	36,2	PrimAX 15-8 130	¹
5.01.01.001.25	LB60-20L-1"	22,0	(55-90)/35	40/32	10/10	39,7	PrimAX 15-8 130	¹
5.01.01.001.25	LB60-20L-1"	19,0	(55-90)/38	42/35	10/10	39,0	PrimAX 15-8 130	¹
5.01.01.001.35	LB60-30L-1"	32,0	(55-90)/38	45/35	10/10	46,3		¹
5.01.01.001.35	LB60-30L-1"	25,5	(55-90)/35	40/32	10/10	46,1		¹
5.01.01.001.35	LB60-30L-1"	22,5	(55-90)/38	42/35	10/10	46,5		¹
5.01.01.001.15	LB60-10L-1"	12,5	(55-90)/38	45/35	10/10	19,4	PrimAX 15-6 130	²
5.01.01.001.15	LB60-10L-1"	9,5	(55-90)/35	40/32	10/10	18,4	PrimAX 15-6 130	²
5.01.01.001.15	LB60-10L-1"	8,5	(55-90)/38	42/35	10/10	18,9	PrimAX 15-6 130	²
5.01.01.001.25	LB60-20L-1"	24,0	(55-90)/38	45/35	10/10	37,2	PrimAX 15-8 130	²
5.01.01.001.25	LB60-20L-1"	19,0	(55-90)/35	40/32	10/10	36,9	PrimAX 15-8 130	²
5.01.01.001.25	LB60-20L-1"	16,5	(55-90)/38	42/35	10/10	36,6	PrimAX 15-8 130	²
5.01.01.001.35	LB60-30L-1"	29,5	(55-90)/38	45/35	10/10	45,8		²
5.01.01.001.35	LB60-30L-1"	23,5	(55-90)/35	40/32	10/10	45,6		²
5.01.01.001.35	LB60-30L-1"	21,0	(55-90)/38	42/35	10/10	46,6		²

¹ Afköst miðast við vatn á báðum hliðum varmaskiptis.

² Afköst miðast við vatn á hlið 1 og 30% Ethylene Glycol / vatnsblöndu á hlið 2.