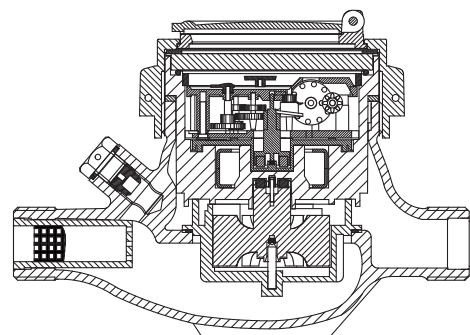


**TK-4S**  
**Fjölbumumælir**  
**(Heitt Vatn)**

**ALMENNT**

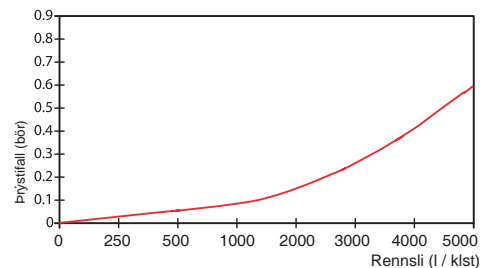
- MID-vottað
- Fjölbumutækni tryggir lengri endingartíma
- Lítið þrýstifall, mikið næmi við upphafsrennsli
- Þrýsti- og höggþolið gler
- Rafstöðumálað hús úr tæringarþolnu messing
- Vernd gegn ytri segulsviðum
- Sjónrænn álestur
- Fáanlegir með puls- og AMR-álestri
- 3ja ára ábyrgð
- Hentar fyrir allt að 90°C heitt vatn
- Nánast viðhaldsfrítt • Lokinu má snúa í 360°
- Þjónusta og varahlutir eru í boði í 10 ár

**TÆKNIUPPLÝSINGAR**

Rennsli við ofhleðslu	Q4	m <sup>3</sup> /h	3.125			
Stöðugt rennsli	Q3	m <sup>3</sup> /h	2.5			
Breytilegt rennsli	Q2	m <sup>3</sup> /h	0.04	0.032	0.025	0.1
Lágmarksrennsli	Q1	m <sup>3</sup> /h	0.025	0.02	0.0156	0.0625
Q3/Q1 (MI-001 OIML R49)	-		100	125	160	40
Uppsetning	-		H		V	
Hámarks skráningargeta		m <sup>3</sup>	9999 / 99999 / 99999,99 / 99999,999			
Upphafrensli	Qi	l/h	12			
Hámarks vinnsluþrýstingur		bar	16			
Hámarks vinnsluhitasig		°C	90			
Þrýstifall		bar	Max. 0,6			
Minnsta upplausn álesturs		m <sup>3</sup>	0.00005			
Flokkur			Class 1 / Class 2			

**MÁL**

Nafnþvermál	DN	15	mm
Tengjþvermál	D	G 3/4	B
Hæð rennslismælisins	H	118.5	mm
Hæð frá botni í miðjan stút	h	32.2	mm
Breidd	B	95.5	mm
Lengd	L	165   190	mm
Lengd með unionum	LB	245   270	mm
Einingarþyngd		1.33	kg

**ÞRÝSTIFALL**

**AFKÖST**
