

# BAYLAN

## WATER METERS



# VATNSVIRKINN



**BAYLAN**  
WATER METERS



„ Alþjóðlegt fyrirtæki sem selur vörur til 90 landa í 5 heimsálfum “



# BAYLAN

## WATER METERS

“ Brand of Quality ”





# **BAYLAN**

## **WATER METERS**

Baylan Water Meters var upphaflega stofnað sem viðgerðar- og viðhaldsverkstæði árið 1955 áður fyrirtækið hóf að framleiða rennismæla. Margra ára reynsla og þekking erfðist frá föður til sona en bræðurnir İbrahim og M. Akif Baylan stofnuðu fyrstu framleiðslu-verksmiðju Baylan Water Meters árið 1992.

Fyrsta verksmiðjan var 300 fermetrar að stærð og framleiddi um 300 rennismæla á dag. Baylan naut dyggrar aðstoðar traustra aðila við frekari tækniþróun og við að tileinka sér nútímalegar framleiðsluaðferðir og opnaði í kjölfarið nýja verksmiðju í Atatürk Industrial Zone árið 1995 sem er 2500 fermetrar að stærð.

Vegna stöðugrar og vaxandi eftirspurnar frá viðskiptavinum fyrirtækisins opnaði fyrirtækið aðra verksmiðju á sama stað árið 2004 sem er um 11.000 fermetrar að stærð.

Fyrirtækið framleiðir í dag hátæknivörur í tveimur verksmiðjum í Atatürk Industrial Zone, Çiğli sem eru samtals 21.000 fermetrar að stærð. Þriðja og nýjasta verksmiðja fyrirtækisins er 50.000 fermetrar að stærð og var byggð á öðrum ársfjórðungi ársins 2014.

Um 800 manns starfa hjá fyrirtækinu og þar af eru samtals um 80 verkfræðingar, tæknimenn og aðrir starfsmenn með sérhæfingu á sínu sviði. Framleiðslugeta Baylan er um 20.000 rennismælar á dag og fyrirtækið markaðssetur og selur vörur sínar til fjölda landa víðsvegar um heim. Baylan er því alþjóðlegt og vel þekkt vörumerki um allan heim.

Fyrirtækið framleiðir ólíkar gerðir af rennismælum í verksmiðjum sínum sem eru allt frá 15 mm til 200 mm að nafnþvermáli. Vörur fyrirtækisins eru samþykktar til notkunar af opinberum stofnunum landa innan Evrópu samkvæmt EBE 75/33 og 2014/32/ESB stöðlum. Allir mælar fyrirtækisins hafa hlotið EBE-samþykki og EBE-gerðarviðurkenningu.

Fyrirtækið hefur fengið ISO 9001 gæðakerfisevottorð sem er gefið út af Bureau Veritas. Fyrirtækið hefur einnig fengið ISO 17020, ISO 17025, ISO 27001, ISO 14001 og OHSAS 45001 vottanir.

Fyrirtækið hefur verið dyggilega stutt af tryggum viðskiptavinum sínum og ungu og athafnasömu starfsfólki. Baylan hefur unnið sér inn góðvild og traust viðskiptavina sinna og fyrirtækið mun gera allt í sínu valdi til að standa undir væntingum þeirra. Fyrirtækið er afar þakklátt yfirmönnum, starfsfólki og viðskiptavinum sínum, sem hafa myndað með sér eina stóra fjölskyldu.





## **BAYLAN**

**WATER METERS**

Í málmsteypusmiðju er notað hráefni sem uppfyllir alla evrópska staðla og fyrirtækið notar aldrei afganga við málmsteypuferlið. Þannig er hægt að framleiða afar öfluga og endingargóða neðri og efri hluta.

Málningarverkstæðið sér um dufflökkun í málningar- og þurrkofnum. Málningin sem er notuð við málningarferlið hefur engin spillandi áhrif á heilsu manna. Notaður er CNC-stýrður vél- og flutningsbúnaður til að framleiða mælana með lágmarks frávikum. Yfirborðshrýfi og öðrum málum er stjórnað á nákvæman hátt við hverja smíði.

Baylan Water Meters ver umtalsverðu fjármagni til rannsókna og þróunar og sífellt bætist við nýr, háþróaður búnaður við vöruúrval fyrirtækisins. Rannsóknar- og þróunardeildin notar CAD- / CAM- / CAE- / UNIGRAPHICS-forrit til að hanna sérstök steypumót. Baylan hefur það markmið að bjóða viðskiptavinum sínum eingöngu upp á nýjar og háþróaðar vörur.



## **BAYLAN**

**WATER METERS**

Íhlutir úr plasti hafa mest áhrif á nákvæmni rennismæla. Slíkir íhlutir eru framleiddir af alsjálfvirkri framleiðslulínu með innbyggðu gæðaeftirliti. Allir íhlutir úr plasti eru framleiddir úr hráefnum keyptum af viðurkenndum, alþjóðlegum birgjum. Fyrirtækið framleiðir alla íhluti úr plasti samkvæmt alþjóðlegum gæðastöðlum.

Sjálfvirkur samsetningarbúnaður er notaður við samsetningu íhluta úr plasti. Samsetningardeildin raðar saman efri og neðri meginhlutum rennismælanna ásamt öðrum vélbúnaði. Síðan eru rennismælarnir tilbúnir til prófunar og kvörðunar.

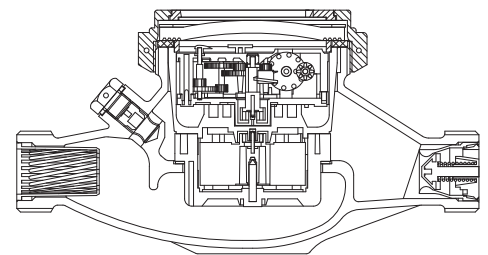
Kvörðunardeildin er fullbúin rafstýrdum kvörðunarkerfum og getur kvarðað rennismæla á nákvæman hátt og reiknar sjálfkrafa út villuhlutfall mælanna. Rennismælarnir eru tilbúnir til afhendingar þegar nákvæmum kvörðunum er lokið undir eftirliti lögbærra yfirvalda.





# " DRY TYPE " RENNSLISMÆLAR

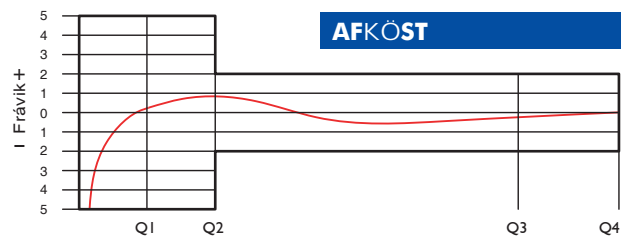
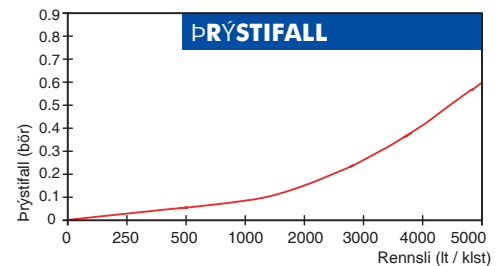



**ALMENNT**

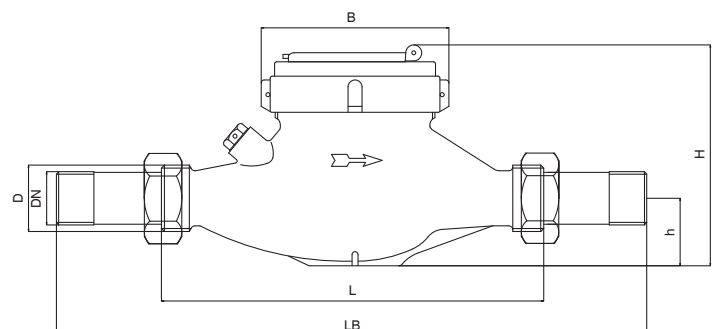
- MID-vottað • Fánlegir með sigti í inntakshúsi
- Fjölbunutækni tryggir lengri endingartíma
- Hentar fyrir neysluvatn
- Lífið þrýstifall, mikið næmi við upphafsrennsli
- Þrýsti- og höggþolið gler
- Rafstöðumálað hús úr tæringarþolnu messing
- Vernd gegn ytri segulsviðum
- Sjónrænn álestur • Lokinu má snúa í 360°
- Fánlegir með púls- og AMR-álestri
- 3ja ára ábyrgð • Einstefnuloki
- Hentar fyrir kalt vatn allt að 50°C
- Nánast viðhaldsfrítt
- Þjónusta og varahlutir eru í boði í 10 ár

**Tækniupplýsingar**

Rennsli við ofhleðslu	Q4	m <sup>3</sup> /klst	5
Stöðugt rennsli	Q3	m <sup>3</sup> /klst	4
Breytilegt rennsli	Q2	m <sup>3</sup> /klst	0,032
Lágmarksrennsli	Q1	m <sup>3</sup> /klst	0,02
Q3/Q1 (MI-001 OIML R49)			≤200
Uppsetning			Lárétt
Hámarks skráningargeta			9999 / 99999 / 99999,99 / 99999,999
Upphafrensli	Qi	l/klst	6
Hámarks vinnsluþrýstingur		bör	16
Hámarks vinnsluhitastig		°C	50
Þrýstifall		bar	0,63
Minnsta upplausn álesturs		m <sup>3</sup>	0,00005
Flokkur			1 / 2

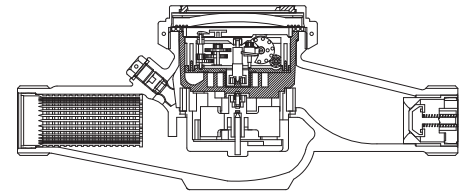

**Mál**

Nafnþvermál	DN	20	mm
Tengipvermál	D	G 1	B
Hæð rennismælisisins	H	114	mm
Hæð frá botni í miðjan tengistút	h	34	mm
Lengd	L	190	mm
Breidd	B	96	mm
Lengd með unionum	LB	270	mm
Þyngd		1,33	kg




**ALMENNT**

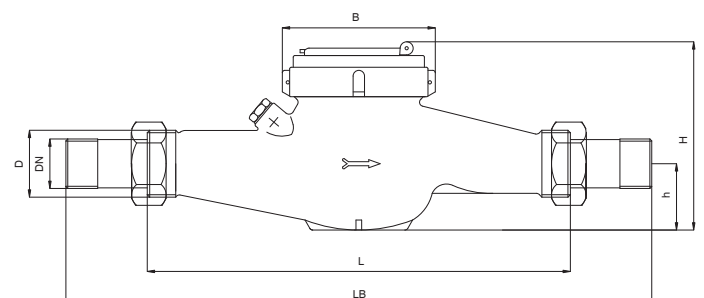
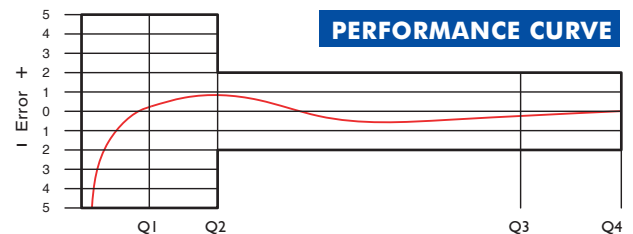
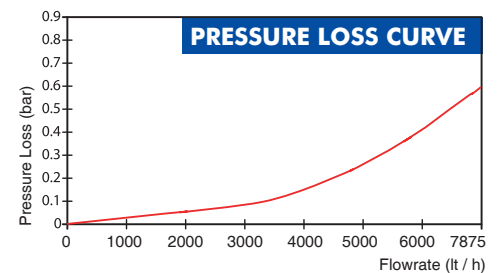
- MID-vottað • Fánlegir með sigti í inntakshúsi
- Fjölbumutækni tryggir lengri endingartíma
- Hentar fyrir neysluvatn
- Lífið þrýstifall, mikið næmi við upphafsrennsli
- Þrýsti- og höggþolið gler
- Rafstöðumálað hús úr tæringarþolnu messing
- Vernd gegn ytri segulsviðum
- Sjónrænn álestur • Lokinu má snúa í 360°
- Fáanlegir með púls- og AMR-álestri
- 3ja ára ábyrgð • Einstefnuloki
- Hentar fyrir kalt vatn allt að 50°C
- Nánast viðhaldsfrítt
- Þjónusta og varahlutir eru í boði í 10 ár


**Tækniupplýsingar**

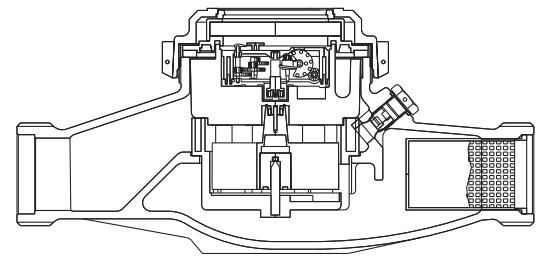
Rennsli við ofhleðslu	Q4	m <sup>3</sup> /klst	7,875
Stöðugt rennsli	Q3	m <sup>3</sup> /klst	6,3
Breytilegt rennsli	Q2	m <sup>3</sup> /klst	0,04032
Lágmarksrennsli	Q1	m <sup>3</sup> /klst	0,0252
Q3/Q1 (MI-001 OIML R49)			≤250
Uppsetning			Lárétt
Hámarks skráningargeta			99999 / 99999,99 / 99999,999
Upphafrensli	Qi	l/klst	7
Hámarks vinnsluþrýstingur	bör		16
Hámarks vinnsluhitastig	°C		50
Þrýstifall	bar		0,63
Minnsta upplausn álesturs	m <sup>3</sup>		0,00005
Flokkur			1 / 2

**Mál**

Nafnþvermál	DN	25	mm
Tengipvermál	D	G 1 1/4	B
Hæð rennismælisisins	H	124	mm
Hæð frá botni í miðjan tengistút	h	41,5	mm
Lengd	L	260	mm
Breidd	B	92	mm
Lengd með unionum	LB	380	mm
Þyngd		1,87	kg






**ALMENNT**

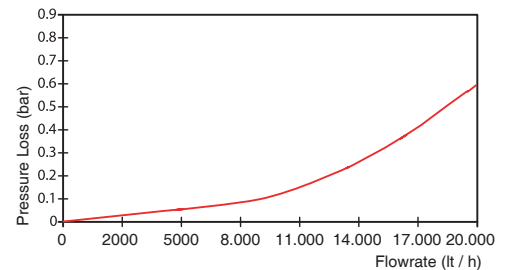
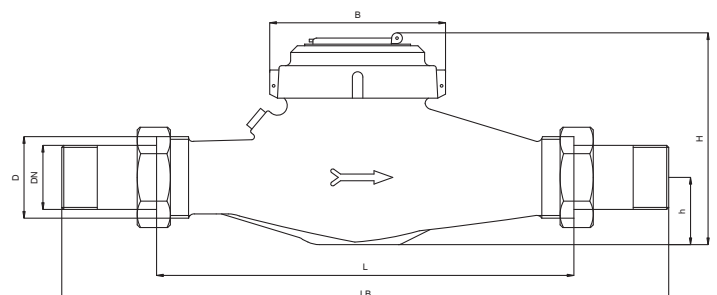
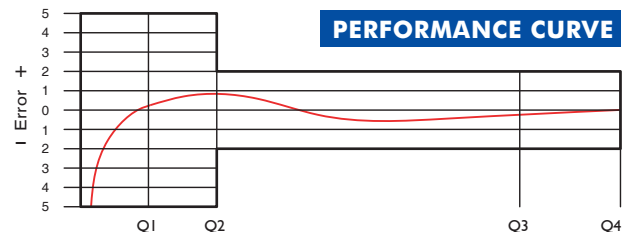
- MID-vottað • Fánlegir með sigti í inntakshúsi
- Fjölbumutækni tryggir lengri endingartíma
- Hentar fyrir neysluvatn
- Lífið þrýstifall, mikið næmi við upphafsrennsli
- Þrýsti- og höggþolið gler
- Rafstöðumálað hús úr tæringarþolnu messing
- Vernd gegn ytri segulsviðum
- Sjónrænn álestur • Lokinu má snúa í 360°
- Fáanlegir með púls- og AMR-álestri
- 3ja ára ábyrgð • Einstefnuloki
- Hentar fyrir kalt vatn allt að 50°C
- Nánast viðhaldsfrítt
- Þjónusta og varahlutir eru í boði í 10 ár


**Tækniupplýsingar**

Rennsli við ofhleðslu	Q4	m <sup>3</sup> /klst	20
Stöðugt rennsli	Q3	m <sup>3</sup> /klst	16
Breytilegt rennsli	Q2	m <sup>3</sup> /klst	0,128
Lágmarksrennsli	Q1	m <sup>3</sup> /klst	0,08
Q3/Q1 (MI-001 OIML R49)			≤200
Uppsetning			Lárétt
Hámarks skráningargeta			99999 / 99999,99 / 99999,999
Upphafrensli	Qi	l/klst	15
Hámarks vinnsluþrýstingur	bör		16
Hámarks vinnsluhitastig	°C		50
Þrýstifall	bar		0,63
Minnsta upplausn álesturs	m <sup>3</sup>		0,00005
Flokkur			1 / 2

**Mál**

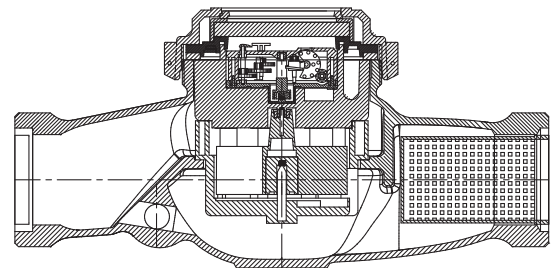
Nafnþvermál	DN	40	mm
Tengiþvermál	D	G 2	B
Hæð rennismælisisins	H	148	mm
Hæð frá botni í miðjan tengistút	h	42	mm
Lengd	L	300	mm
Breidd	B	135	mm
Lengd með unionum	LB	438	mm
Þyngd		4,18	kg

**PRESSURE LOSS CURVE**

**PERFORMANCE CURVE**


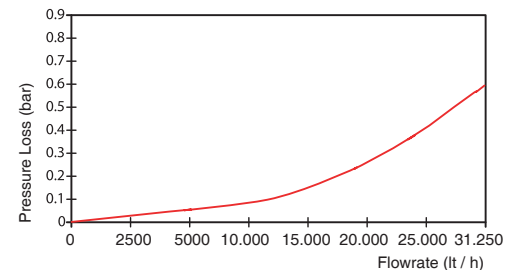
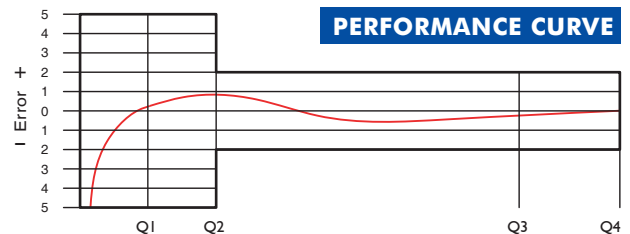



**ALMENNT**

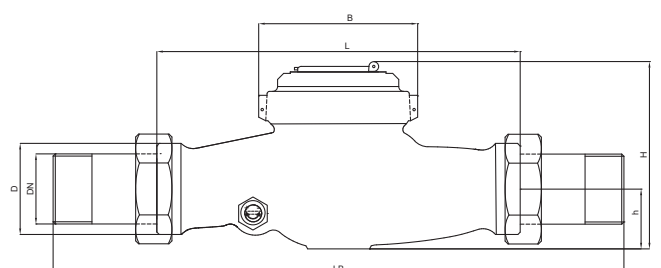
- MID-vottað • Fánlegir með sigti í inntakshúsi
- Fjölbumutækni tryggir lengri endingartíma
- Hentar fyrir neysluvatn
- Lítið þrýstifall, mikið næmi við upphafsrennsli
- Þrýsti- og höggþolið gler
- Rafstöðumálað hús úr tæringarþolnu messing
- Vernd gegn ytri segulsviðum
- Sjónrænn álestur • Lokinu má snúa í 360°
- Fánlegir með puls- og AMR-álestri
- 3ja ára ábyrgð • Einstefnuloki
- Hentar fyrir kalt vatn allt að 50°C
- Nánast viðhaldsfrítt
- Þjónusta og varahlutir eru í boði í 10 ár


**Tækniupplýsingar**

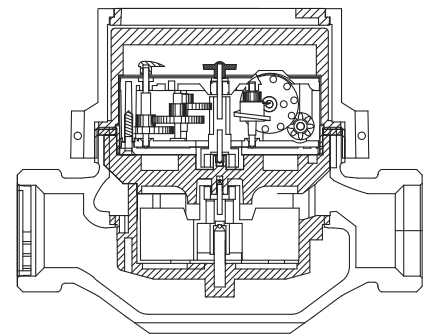
Rennsli við ofhleðslu	Q4	m <sup>3</sup> /klst	31,25
Stöðugt rennsli	Q3	m <sup>3</sup> /klst	25
Breytilegt rennsli	Q2	m <sup>3</sup> /klst	0,200
Lágmarksrennsli	Q1	m <sup>3</sup> /klst	0,125
Q3/Q1 (MI-001 OIML R49)			≤200
Uppsetning			Lárétt
Hámarks skráningargeta			99999 / 99999,99 / 99999,999
Upphafrensli	Qi	l/klst	20
Hámarks vinnsluþrýstingur	bör		16
Hámarks vinnsluhitastig	°C		50
Þrýstifall	bar		0,63
Minnsta upplausn álesturs	m <sup>3</sup>		0,00005
Flokkur			1 / 2

**PRESSURE LOSS CURVE**

**PERFORMANCE CURVE**

**Mál**

Nafnþvermál	DN	50	mm
Tengiþvermál	D	2 1/2	B
Hæð rennislismælisins	H	153,5	mm
Hæð frá botni í miðjan tengistút	h	50	mm
Lengd	L	300	mm
Breidd	B	142	mm
Lengd með unionum	LB	438	mm
Þyngd		5,17	kg



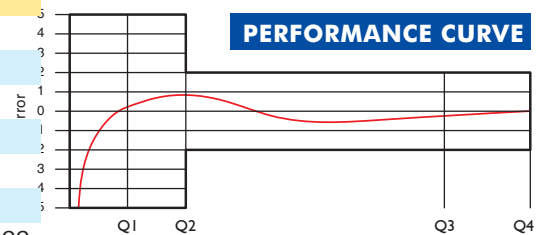
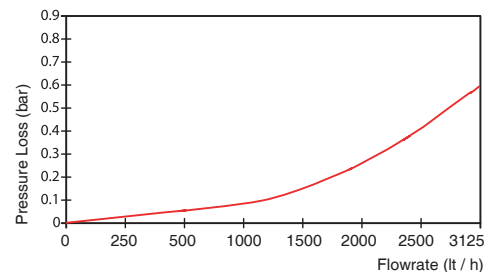



**ALMENNT**

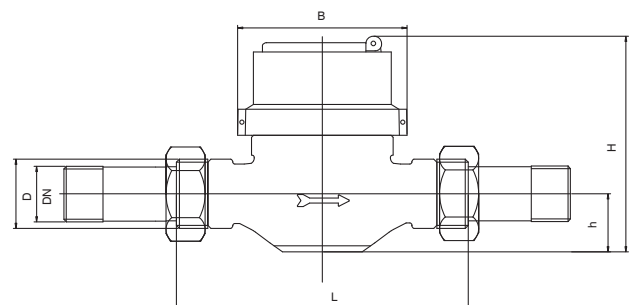
- MID-vottað • Fánlegir með sigti í inntakshúsi
- Fjölbunutækni tryggir lengri endingartíma
- Hentar fyrir neysluvatn
- Lítið þrýstifall, mikið næmi við upphafsrennsli
- Þrýsti- og höggþolið gler
- Rafstöðumálað hús úr tæringarþolnu messing
- Vernd gegn ytri segulsviðum
- Sjónrænn álestur • Lokinu má snúa í 360°
- Fánlegir með púls- og AMR-álestri
- 3ja ára ábyrgð • Einstefnuloki
- Hentar fyrir kalt vatn allt að 50°C
- Nánast viðhaldsfrítt
- Þjónusta og varahlutir eru í boði í 10 ár


**Tækniupplýsingar**

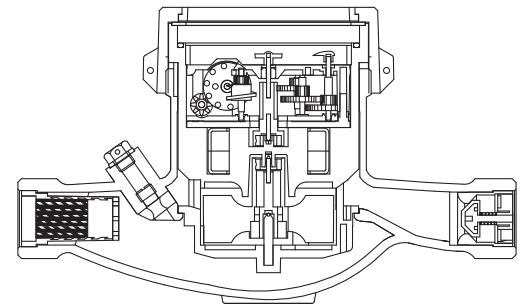
Rennsli við ofhleðslu	Q4	m <sup>3</sup> /klst	3,125
Stöðugt rennsli	Q3	m <sup>3</sup> /klst	2,5
Breytilegt rennsli	Q2	m <sup>3</sup> /klst	0,0200
Lágmarksrennsli	Q1	m <sup>3</sup> /klst	0,0125
Q3/Q1 (MI-001 OIML R49)			≤200
Uppsetning			Lárétt
Hámarks skráningargeta			9999 / 99999 / 99999,99 / 99999,999
Upphafrensli	Qi	l/klst	5
Hámarks vinnsluþrýstingur	bör		16
Hámarks vinnsluhitastig	°C		50
Þrýstifall	bar		0,63
Minnsta upplausn álesturs	m <sup>3</sup>		0,00005
Flokkur			1 / 2


**PRESSURE LOSS CURVE**

**Mál**

Nafnþvermál	DN	15	20	mm
Tengipvermál	D	G 3/4	G 1	B
Hæð rennslismælis	H	107	107	mm
Hæð frá botni í miðjan stút	h	27	27	mm
Breidd	B	82,5	82,5	mm
Lengd	L	110   115	110   115	mm
Lengd með unionum	LB	195   200	195   200	mm
Þyngd		0,84	0,87	kg






**ALMENNT**

- MID-vottað • Fánlegir með sigti í inntakshúsi
- Fjölbumutækni tryggir lengri endingartíma
- Hentar fyrir neysluvatn
- Lítið þrýstifall, mikið næmi við upphafsrennsli
- Þrýsti- og höggþolið gler
- Rafstöðumálað hús úr tæringarþolnu messing
- Vernd gegn ytri segulsviðum
- Sjónrænn álestur • Lokinu má snúa í 360°
- Fánlegir með puls- og AMR-álestri
- 3ja ára ábyrgð • Einstefnuloki
- Hentar fyrir kalt vatn allt að 50°C
- Nánast viðhaldsfrítt
- Þjónusta og varahlutir eru í boði í 10 ár

**CE**  
1783

**TSE**  
ISO 4064-1

Musyane  
TS EN ISO/IEC 17020  
AB-09834

Test  
TS EN ISO/IEC 17025  
AB-91727

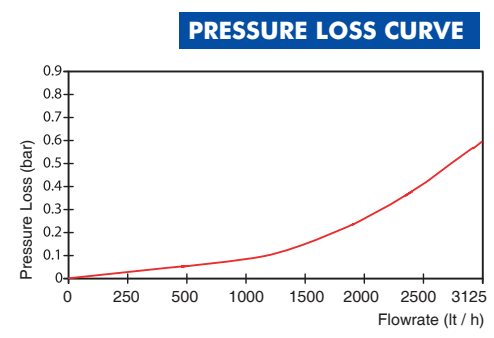
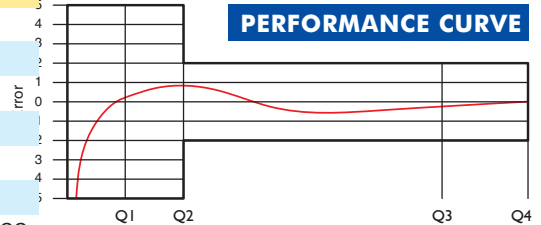
**YÖNETİM SİSTEMİ BELGELERİMİZ**

Management System  
ISO 9001:2015  
ISO 14001:2015  
ISO 45001:2018

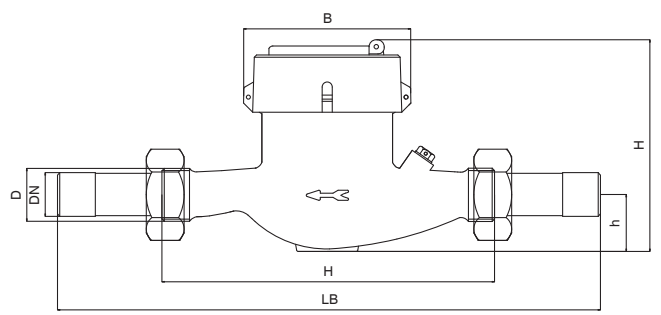
ISO 14001  
ISO 27001  
ISO 45001

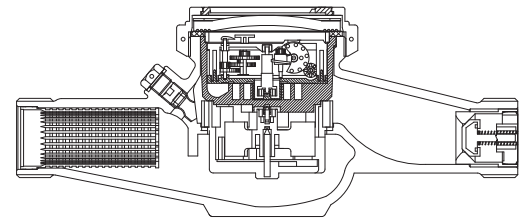
**Tækniupplýsingar**

Rennsli við ofhleðslu	Q4	m <sup>3</sup> /klst	3,125
Stöðugt rennsli	Q3	m <sup>3</sup> /klst	2,5
Breytilegt rennsli	Q2	m <sup>3</sup> /klst	0,0200
Lágmarksrennsli	Q1	m <sup>3</sup> /klst	0,0125
Q3/Q1 (MI-001 OIML R49)			≤200
Uppsetning			Lárétt
Hámarks skráningargeta			9999 / 99999 / 99999,99 / 99999,999
Upphafrensli	Qi	l/klst	5
Hámarks vinnsluþrýstingur	bör		16
Hámarks vinnsluhitastig	°C		50
Þrýstifall	bar		0,63
Minnsta upplausn álesturs	m <sup>3</sup>		0,00005
Flokkur			1 / 2


**Mál**

Nafnþvermál	DN	20	mm
Tengingþvermál	D	G 1	B
Hæð rennismælisisins	H	114	mm
Hæð frá botni í miðjan tengistút	h	34	mm
Lengd	L	190	mm
Breidd	B	96	mm
Lengd með unionum	LB	270	mm
Þyngd		1,33	kg

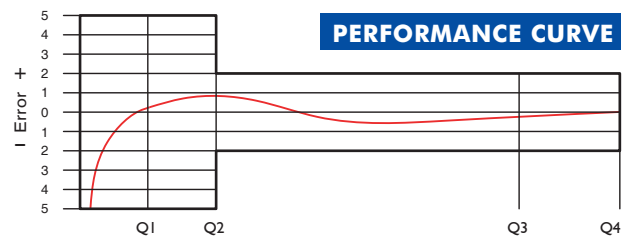
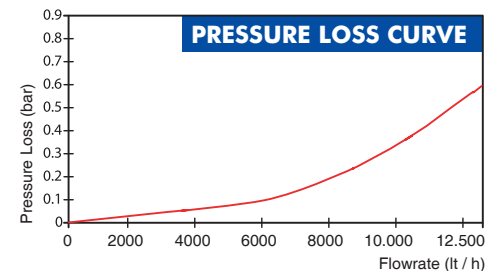



**ALMENNT**

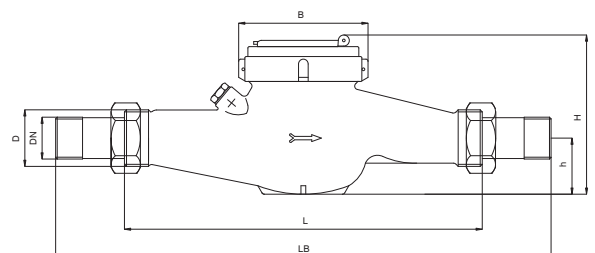
- MID-vottað • Fánlegir með sigti í inntakshúsi
- Fjölbunutækni tryggir lengri endingartíma
- Hentar fyrir neysluvatn
- Lítið þrýstifall, mikið næmi við upphafsrennsli
- Þrýsti- og höggþolið gler
- Rafstöðumálað hús úr tæringarþolnu messing
- Vernd gegn ytri segulsviðum
- Sjónrænn álestur • Lokinu má snúa í 360°
- Fánlegir með puls- og AMR-álestri
- 3ja ára ábyrgð • Einstefnuloki
- Hentar fyrir kalt vatn allt að 50°C
- Nánast viðhaldsfrítt
- Þjónusta og varahlutir eru í boði í 10 ár


**Tækniupplýsingar**

Rennsli við ofhleðslu	Q4	m <sup>3</sup> /klst	12,5
Stöðugt rennsli	Q3	m <sup>3</sup> /klst	10
Breytilegt rennsli	Q2	m <sup>3</sup> /klst	0,064
Lágmarksrennsli	Q1	m <sup>3</sup> /klst	0,04
Q3/Q1 (MI-001 OIML R49)			≤250
Uppsetning			Lárétt
Maximum Registration Capacity			99999 / 99999,99 / 99999,999
Upphafrensli	Qi	l/klst	9
Hámarks vinnsluþrýstingur	bör		16
Hámarks vinnsluhitastig	°C		50
Þrýstifall	bar		0,63
Minnsta upplausn álesturs	m <sup>3</sup>		0,00005
Flokkur			1 / 2


**Mál**

Nafnþvermál	DN	25	32	mm
Tengipvermál	D	G 1 1/4	G 1 1/2	B
Hæð rennislismælis	H	120,5	124	mm
Hæð frá botni í miðjan stút	h	40,8	47	mm
Breidd	B	92	92	mm
Lengd	L	260	260	mm
Lengd með unionum	LB	380	380	mm
Þyngd		2,21	2,24	kg





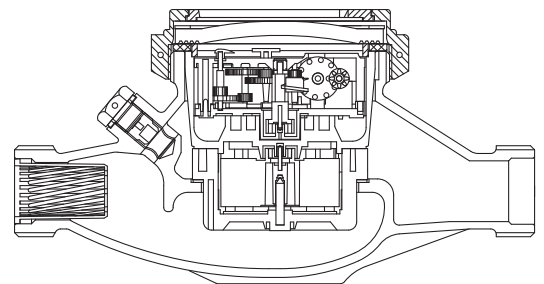
# RENNSLISMÆLAR FYRIR HEITT VATN



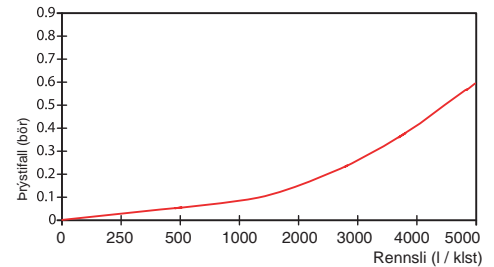
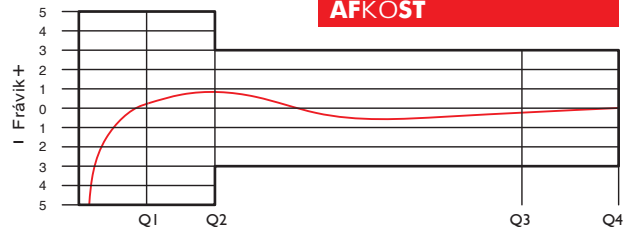
**TK-2S**  
**Fjölbumumælir**  
**(Heitt Vatn)**

**ALMENNT**

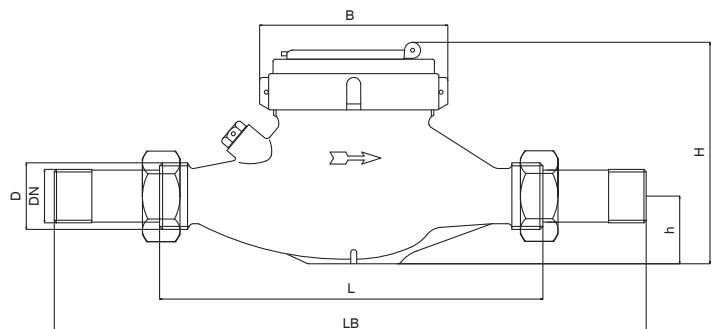
- MID-vottað
- Fjölbumutækni tryggir lengri endingartíma
- Lítið þrýstifall, mikið næmi við upphafsrennsli
- Þrýsti- og höggþolið gler
- Rafstöðumálað hús úr tæringarþolnu messing
- Vernd gegn ytri segulsviðum
- Sjónrænn álestur
- Fáanlegir með puls- og AMR-álestri
- 3ja ára ábyrgð
- Hentar fyrir allt að 90°C heitt vatn
- Nánast viðhaldsfrítt • Lokinu má snúa í 360°
- Þjónusta og varahlutir eru í boði í 10 ár


**TÆKNIUPPLÝSINGAR**

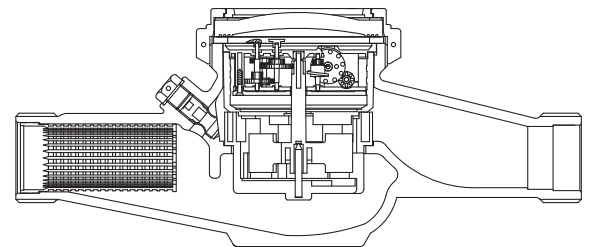
Rennsli við ofhleðslu	Q4	m <sup>3</sup> /klst	5		
Stöðugt rennsli	Q3	m <sup>3</sup> /klst	4		
Breytilegt rennsli	Q2	m <sup>3</sup> /klst	0.0640	0.0512	0.0400
Lágmarksrennsli	Q1	m <sup>3</sup> /klst	0.0400	0.0320	0.0250
Q3/Q1 (MI-001 OIML R49)	-		100	125	160
Uppsetning	-	Lárétt			
Hámarks skráningargeta	m <sup>3</sup>		9999 / 99999 / 99999,99 / 99999,999		
Upphafrensli	Qi	l/h	12		
Hámarks vinnsluþrýstingur	bör		16		
Hámarks vinnsluhitastig	°C		90		
Þrýstifall	bar	Max.	0,6		
Minnsta upplausn álesturs	m <sup>3</sup>		0.00005		
Flokkur	-		1 / 2		

**ÞRÝSTIFALL**

**AFKÖST**

**MÁL**

Nafnþvermál	DN	20	mm
Tengjþvermál	D	G1	B
Hæð rennslismælisisins	H	110	mm
Hæð frá botni í miðjan stút	h	31.15	mm
Breidd	B	92	mm
Lengd	L	190	mm
Lengd með unionum	LB	270	mm
Einingarþyngd		1.19	kg



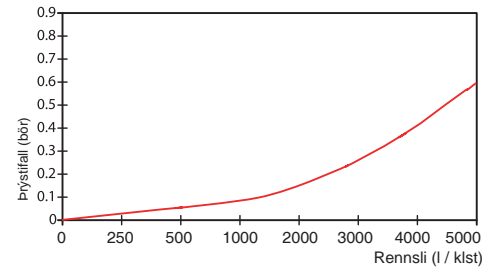
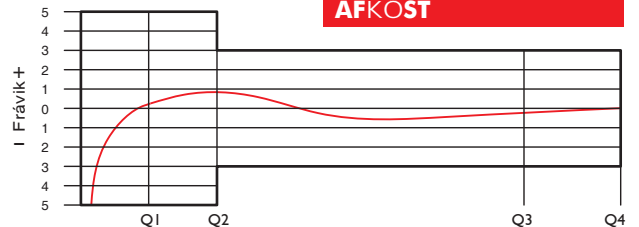



**ALMENNT**

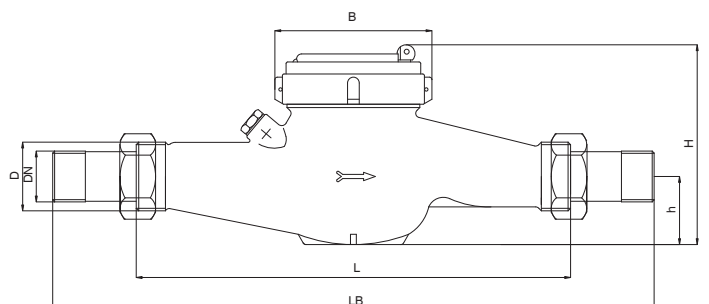
- MID-vottað
- Fjölbumutækni tryggir lengri endingartíma
- Lítið þrýstifall, mikið næmi við upphafsrennsli
- Þrýsti- og höggþolið gler
- Rafstöðumálað hús úr tæringarþolnu messing
- Vernd gegn ytri segulsviðum
- Sjónrænn álestur
- Fáanlegir með púls- og AMR-álestri
- 3ja ára ábyrgð
- Hentar fyrir allt að 90°C heitt vatn
- Nánast viðhaldsfrítt • Lokinu má snúa í 360°
- Þjónusta og varahlutir eru í boði í 10 ár

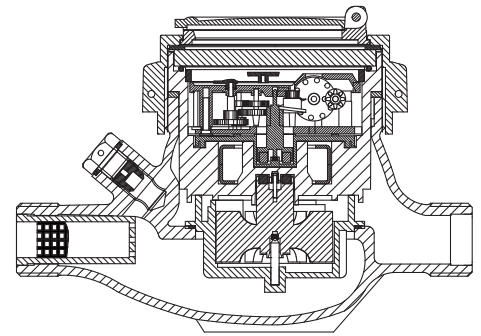
**TÆKNIUPLÝSINGAR**

Rennsli við ofhleðslu	Q4	m <sup>3</sup> /h	7.875		
Stöðugt rennsli	Q3	m <sup>3</sup> /h	6.3		
Breytilegt rennsli	Q2	m <sup>3</sup> /h	0.1008	0.0806	0.0630
Lágmarksrennsli	Q1	m <sup>3</sup> /h	0.0630	0.0504	0.0394
Q3/Q1 (MI-001 OIML R49)	-		100	125	160
Uppsetning	-	H			
Hámarks skráningargeta		m <sup>3</sup>	9999 / 99999 / 99999,99 / 99999,999		
Upphafrensli	Qi	l/h	18		
Hámarks vinnsluþrýstingur		bar	16		
Hámarks vinnsluhitastig		°C	90		
Þrýstifall		bar	Max. 0,6		
Minnsta upplausn álesturs		m <sup>3</sup>	0.00005		
Flokkur		-	Class 1 / Class 2		

**ÞRÝSTIFALL**

**AFKÖST**

**MÁL**

Nafnþvermál	DN	25	mm
Tengipvermál	D	G11/4	B
Hæð rennismælisins	H	124	mm
Hæð frá botni í miðjan stút	h	43,5	mm
Breidd	B	94	mm
Lengd	L	260	mm
Lengd með unionum	LB	380	mm
Einingarþyngd		1.92	kg

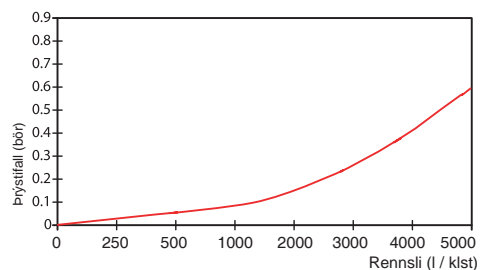
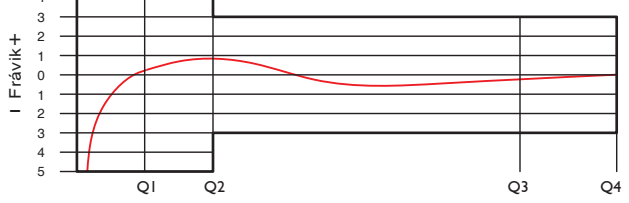


**TK-4S**  
**Fjölbumumælir**  
**(Heitt Vatn)**

**ALMENNT**

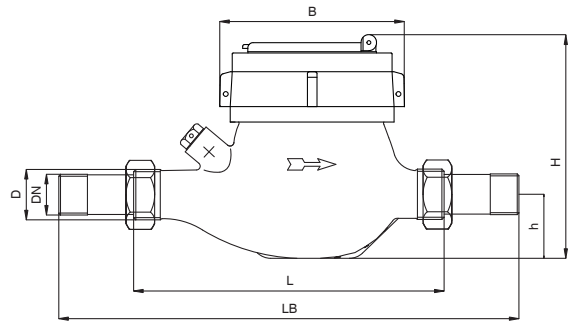
- MID-vottað
- Fjölbumutækni tryggir lengri endingartíma
- Lítið þrýstifall, mikið næmi við upphafsrennsli
- Þrýsti- og höggþolið gler
- Rafstöðumálað hús úr tæringarþolnu messing
- Vernd gegn ytri segulsviðum
- Sjónrænn álestur
- Fáanlegir með puls- og AMR-álestri
- 3ja ára ábyrgð
- Hentar fyrir allt að 90°C heitt vatn
- Nánast viðhaldsfrítt • Lokinu má snúa í 360°
- Þjónusta og varahlutir eru í boði í 10 ár

**TÆKNIUPPLÝSINGAR**

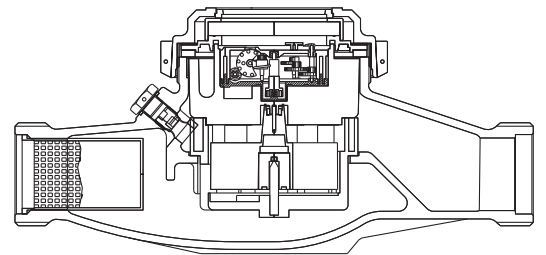
Rennsli við ofhleðslu	Q4	m <sup>3</sup> /h	3.125			
Stöðugt rennsli	Q3	m <sup>3</sup> /h	2.5			
Breytilegt rennsli	Q2	m <sup>3</sup> /h	0.04	0.032	0.025	0.1
Lágmarksrennsli	Q1	m <sup>3</sup> /h	0.025	0.02	0.0156	0.0625
Q3/Q1 (MI-001 OIML R49)	-		100	125	160	40
Uppsetning	-		H		V	
Hámarks skráningargeta		m <sup>3</sup>	9999 / 99999 / 99999,99 / 99999,999			
Upphafrensli	Qi	l/h	12			
Hámarks vinnsluþrýstingur		bar	16			
Hámarks vinnsluhitasig		°C	90			
Þrýstifall		bar	Max. 0,6			
Minnsta upplausn álesturs		m <sup>3</sup>	0.00005			
Flokkur			Class 1 / Class 2			

**ÞRÝSTIFALL**

**AFKÖST**

**MÁL**

Nafnþvermál	DN	15	mm
Tengjþvermál	D	G 3/4	B
Hæð rennslismælisins	H	118.5	mm
Hæð frá botni í miðjan stút	h	32.2	mm
Breidd	B	95.5	mm
Lengd	L	165   190	mm
Lengd með unionum	LB	245   270	mm
Einingarþyngd		1.33	kg



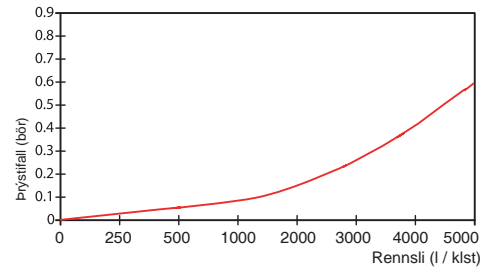
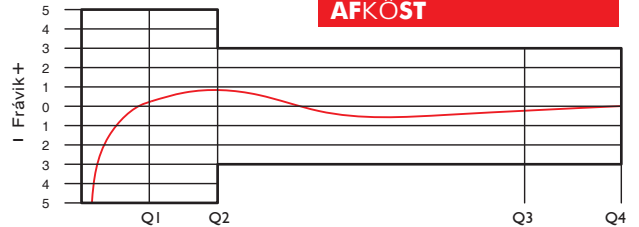



**ALMENNT**

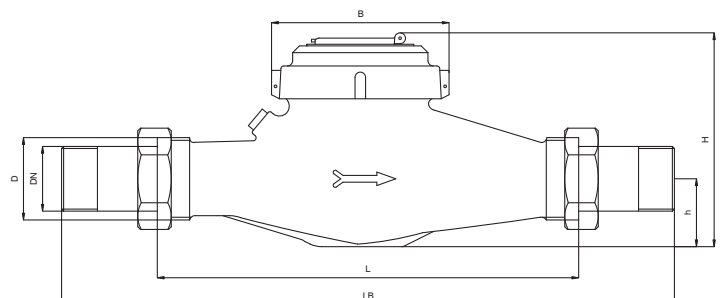
- MID-vottað
- Fjölrunutækni tryggir lengri endingartíma
- Lítið þrýstifall, mikið næmi við upphafsrennsli
- Þrýsti- og höggþolið gler
- Rafstöðumálað hús úr tæringarþolnu messing
- Vernd gegn ytri segulsviðum
- Sjónrænn álestur
- Fáanlegir með púls- og AMR-álestri
- 3ja ára ábyrgð
- Hentar fyrir allt að 90°C heitt vatn
- Nánast viðhaldsfrítt • Lokinu má snúa í 360°
- Þjónusta og varahlutir eru í boði í 10 ár

**TÆKNIUPPLÝSINGAR**

Rennsli við ofhleðslu	Q4	m <sup>3</sup> /h	20		
Stöðugt rennsli	Q3	m <sup>3</sup> /h	16		
Breytilegt rennsli	Q2	m <sup>3</sup> /h	0.2560	0.2048	0.1600
Lágmarksrennsli	Q1	m <sup>3</sup> /h	0.1600	0.1280	0.1000
Q3/Q1 (MI-001 OIML R49)	-		100	125	160
Uppsetning	-		H		
Hámarks skráningargeta		m <sup>3</sup>	9999 / 99999 / 99999,99 / 99999,999		
Upphafrensli	Qi	l/h	25		
Hámarks vinnsluþrýstingur		bar	16		
Hámarks vinnsluhitastig		°C	90		
Þrýstifall		bar	Max. 0,6		
Minnsta upplausn álesturs		m <sup>3</sup>	0.00005		
Flokkur			Class 1 / Class 2		

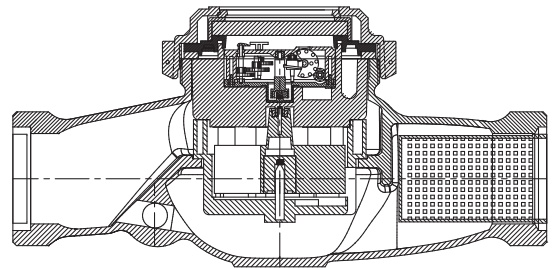
**ÞRÝSTIFALL**

**AFKÖST**

**MÁL**

Nafnþvermál	DN	40	mm
Tengiþvermál	D	G 2	B
Hæð rennslismælisins	H	148	mm
Hæð frá botni í miðjan stút	h	44	mm
Breidd	B	135	mm
Lengd	L	300	mm
Lengd með unionum	LB	438	mm
Einingarþyngd		4.18	kg

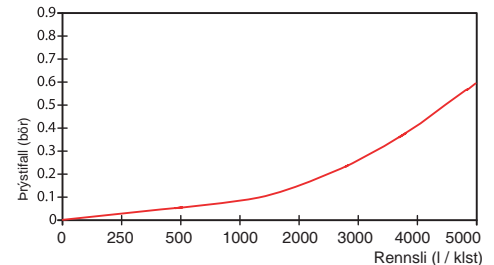
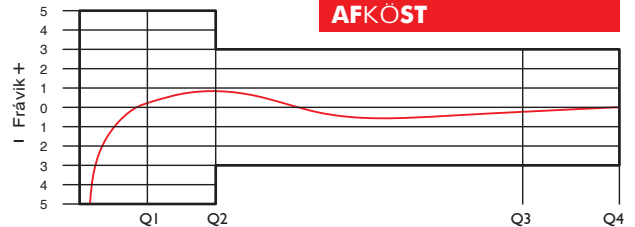



**ALMENNT**

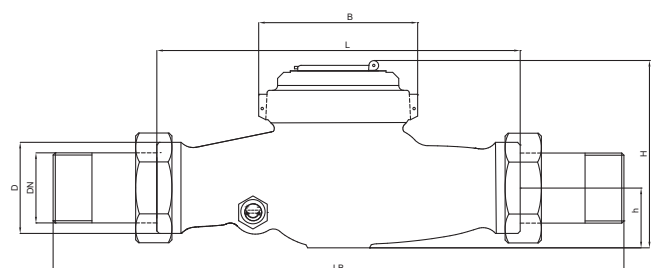
- MID-vottað
- Fjölbumutækni tryggir lengri endingartíma
- Lítið þrýstifall, mikið næmi við upphafsrennsli
- Þrýsti- og höggþolið gler
- Rafstöðumálað hús úr tæringarþolnu messing
- Vernd gegn ytri segulsviðum
- Sjónrænn álestur
- Fáanlegir með púls- og AMR-álestri
- 3ja ára ábyrgð
- Hentar fyrir allt að 90°C heitt vatn
- Nánast viðhaldsfrítt • Lokinu má snúa í 360°
- Þjónusta og varahlutir eru í boði í 10 ár


**TÆKNIUPPLÝSINGAR**

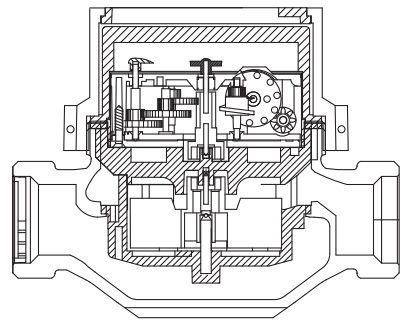
Rennsli við ofhleðslu	Q4	m <sup>3</sup> /h	31.25		
Stöðugt rennsli	Q3	m <sup>3</sup> /h	25		
Breytilegt rennsli	Q2	m <sup>3</sup> /h	0.4000	0.3200	0.2500
Lágmarksrennsli	Q1	m <sup>3</sup> /h	0.2500	0.2000	0.1563
Q3/Q1 (MI-001 OIML R49)	-		100	125	160
Uppsetning	-		H		
Hámarks skráningargeta		m <sup>3</sup>	9999 / 99999 / 99999,99 / 99999,999		
Upphafrensli	Qi	l/h	30		
Hámarks vinnsluþrýstingur		bar	16		
Hámarks vinnsluhitastig		°C	90		
Þrýstifall		bar	Max. 0,6		
Minnsta upplausn álesturs		m <sup>3</sup>	0.00005		
Flokkur			Class 1 / Class 2		

**ÞRÝSTIFALL**

**AFKÖST**

**MÁL**

Nafnþvermál	DN	50	mm
Tengipvermál	D	21/2	B
Hæð rennslismælisins	H	154   189	mm
Hæð frá botni í miðjan stút	h	50	mm
Breidd	B	145   160	mm
Lengd	L	300   350	mm
Lengd með unionum	LB	438   480	mm
Einingarþyngd		5.15	kg



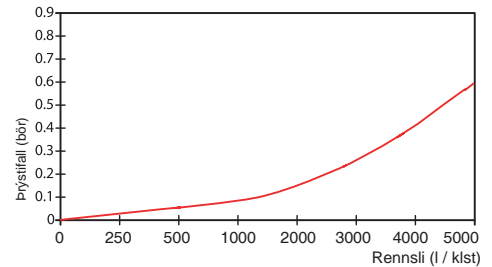
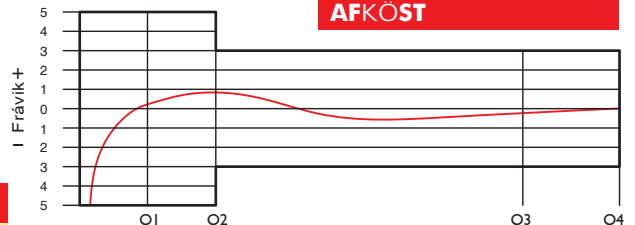


**TK-13S**  
**Fjölbumumælir**  
**(Heitt Vatn)**

**ALMENNT**

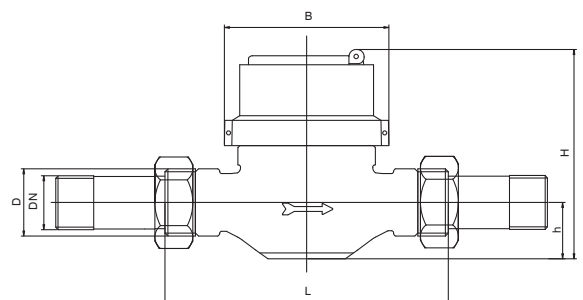
- MID-vottað
- Fjölbumutækni tryggir lengri endingartíma
- Lítið þrýstifall, mikið næmi við upphafsrennsli
- Þrýsti- og höggþolið gler
- Rafstöðumálað hús úr tæringarþolnu messing
- Vernd gegn ytri segulsviðum
- Sjónrænn álestur
- Fáanlegir með puls- og AMR-álestri
- 3ja ára ábyrgð
- Hentar fyrir allt að 90°C heitt vatn
- Nánast viðhaldsfrítt • Lokinu má snúa í 360°
- Þjónusta og varahlutir eru í boði í 10 ár

**TÆKNIUPPLÝSINGAR**

Rennsli við ofhleðslu	Q4	m <sup>3</sup> /h	3.125			
Stöðugt rennsli	Q3	m <sup>3</sup> /h	2.5			
Breytilegt rennsli	Q2	m <sup>3</sup> /h	0.04	0.032	0.025	0.1
Lágmarksrennsli	Q1	m <sup>3</sup> /h	0.025	0.02	0.0156	0.0625
Q3/Q1 (MI-001 OIML R49)	-		100	125	160	40
Uppsetning	-		H		V	
Hámarks skráningargeta		m <sup>3</sup>	9999 / 99999 / 99999,99 / 99999,999			
Upphafrensli	Qi	l/h	12			
Hámarks vinnsluþrýstingur		bar	16			
Hámarks vinnsluhitastig		°C	90			
Þrýstifall		bar	Max. 0,6			
Minnsta upplausn álesturs		m <sup>3</sup>	0.00005			
Flokkur			Class 1 / Class 2			

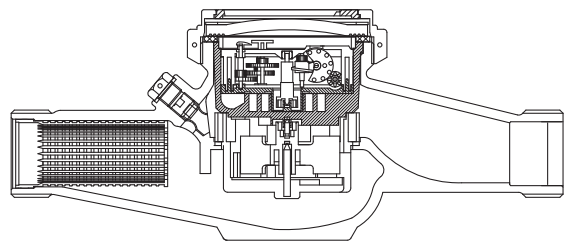
**ÞRÝSTIFALL**

**AFKÖST**

**MÁL**

Nafnþvermál	DN	15	20	mm
Tengipvermál	D	G 3/4	G 1	B
Hæð rennismælisins	H	107	107	mm
Hæð frá botni í miðjan stút	h	26.4	26.4	mm
Breidd	B	80	80	mm
Lengd	L	110   130	110   130	mm
Lengd með unionum	LB	190   210	190   210	mm
Einingarþyngd		0.86	0.88	kg

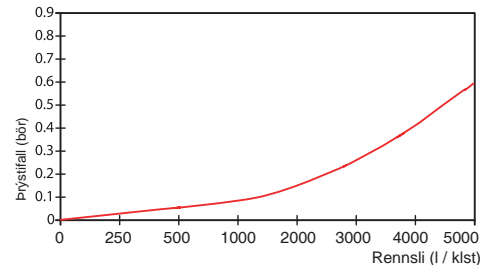
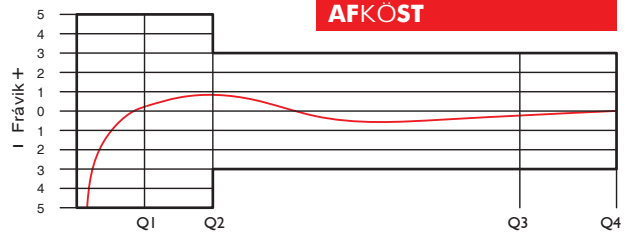



**ALMENNT**

- MID-vottað
- Fjölbumutækni tryggir lengri endingartíma
- Lítið þrýstifall, mikið næmi við upphafsrennsli
- Þrýsti- og höggþolið gler
- Rafstöðumálað hús úr tæringarþolnu messing
- Vernd gegn ytri segulsviðum
- Sjónrænn álestur
- Fáanlegir með puls- og AMR-álestri
- 3ja ára ábyrgð
- Hentar fyrir allt að 90°C heitt vatn
- Nánast viðhaldsfrítt • Lokinu má snúa í 360°
- Þjónusta og varahlutir eru í boði í 10 ár


**TÆKNIUPPLÝSINGAR**

Rennsli við ofhleðslu	Q4	m <sup>3</sup> /h	12.5		
Stöðugt rennsli	Q3	m <sup>3</sup> /h	10		
Breytilegt rennsli	Q2	m <sup>3</sup> /h	0.1600	0.1280	0.1000
Lágmarksrennsli	Q1	m <sup>3</sup> /h	0.1000	0.0800	0.0625
Q3/Q1 (MI-001 OIML R49)	-		100	125	160
Uppsetning	-		H		
Hámarks skráningargeta		m <sup>3</sup>	9999 / 99999 / 99999,99 / 99999,999		
Upphafrensli	Qi	l/h	9		
Hámarks vinnsluþrýstingur		bar	16		
Hámarks vinnsluhitastig		°C	90		
Þrýstifall		bar	Max. 0,6		
Minnsta upplausn álesturs		m <sup>3</sup>	0.00005		
Flokkur			-	Class 1 / Class 2	

**ÞRÝSTIFALL**

**AFKÖST**

**MÁL**

Nafnþvermál	DN	32	mm
Tengilþvermál	D	G1 1/2	B
Hæð rennslismælisins	H	124	mm
Hæð frá botni í miðjan stút	h	48	mm
Breidd	B	92.5	mm
Lengd	L	260	mm
Lengd með unionum	LB	380	mm
Einingarþyngd		2.26	kg

