



MAXIVAREM LR ce



**RISCALDAMENTO
HEATING SYSTEMS**

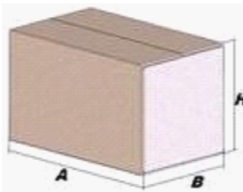
Modello/Model: UR300471CS000000

Caratteristiche tecniche - technical features

Volume Volume		300 L
raccordo connector		1" 1/2 GAS (ISO 228/1)
temperatura esercizio working temperature	TS	-10 +99 °C
pressione max. Max pressure	PS	6 bar
pressione prova test pressure	PT	9 bar
precarica precharged pressure		1,5 bar (range 0,5-3,5 bar)
Fluido Fluid		Aria+acqua Air+water
Modulo: Module:		B + D
Categoria PED PED Category:		III

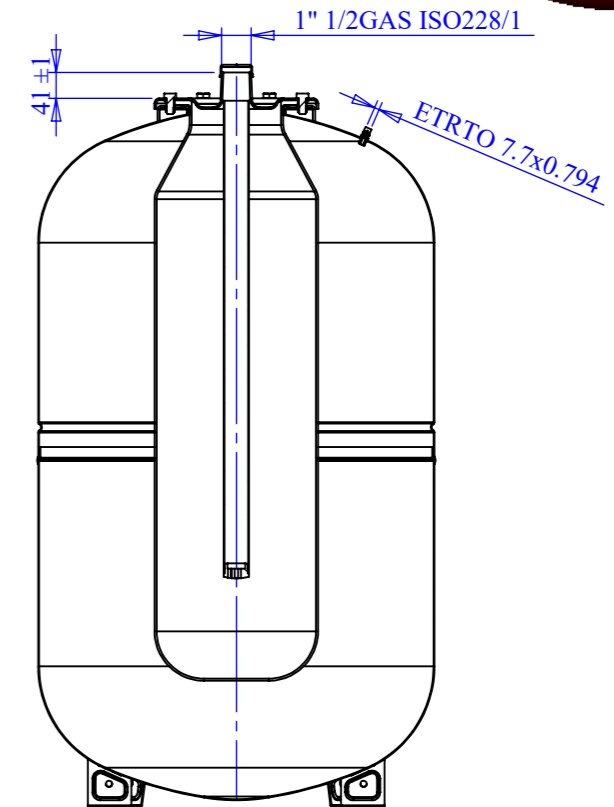
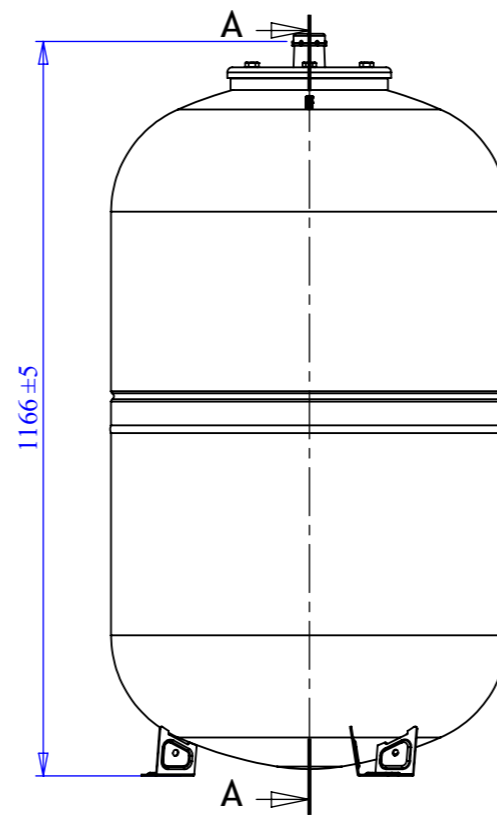
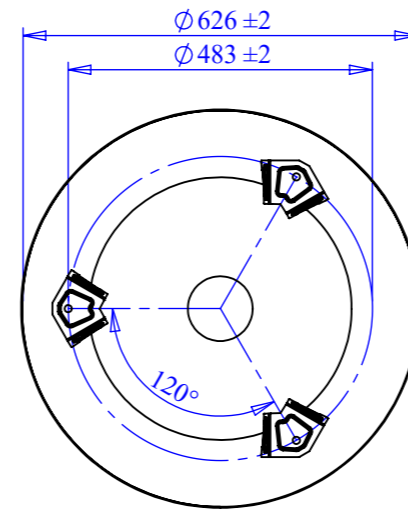
Imballo - packaging

	A	B	H
dimensioni (mm) dimensions (mm)	640	640	1180
volume (m ³) volume (m ³)	0,48		
peso (kg) weight (kg)	49,2		
q.ta per cartone q.ty for box	1		
quantità per paletta Q.y for std. pallet	6		

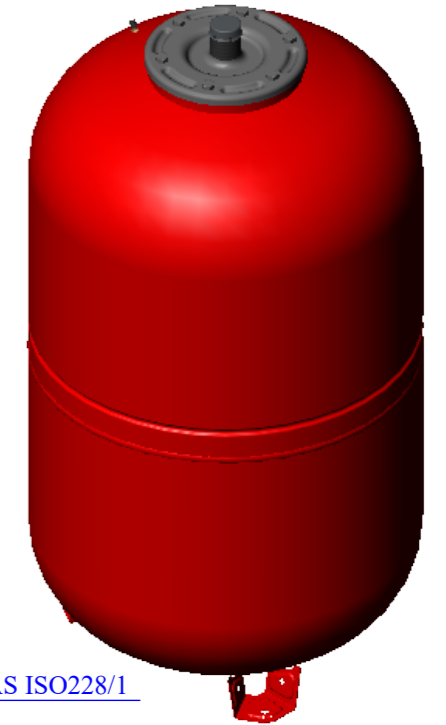


Parti di ricambio - Spare parts

	codice item	materiale material	potabilità potable	trattamento treatment	immagine image
Membrana Membrane	MB200S4H000000 00	GOMMA PER USO NON POTABILE / RUBBER FOR NOT POTABLE WATER			
Controflangia Coverflange	SPCFL254ZN4000 00	ACCIAIO AL CARBONIO / CARBON STEEL		ZINCATURA / GALVANIZED	
Valvola precarica Precharge valve	ACVAL200PR000 000	OTTONE / BRASS			



SEZIONE A-A



Quote senza indicazione di tolleranza: grado di precisione MEDIO, UNI EN 22768-1		LIPRO 039	TIPO PARTE 1	COLORE ROSSO / RED
SMUSSI NON QUOTATI	RUGOSITA'	QUANTITA' PER GRUPPO 0	FORMATO FOGLIO A3	FINITURA SUPERFICIALE -
SCALA 1:12		FOGLIO 1/2		NOME DATA
GRUPPO - MACCHINA		Disegnato	F.Mazzucato	21/01/2009
DESCRIZIONE MAXIVAREM LR CE L. 300 - 1"1/2 - 6 BAR		Approvato	F.MAZZUCATO	04/08/2020
COMMESSA -	CODICE UR300471CS000000	REVISIONE 01		

Il presente disegno è di proprietà della **VAREM** e non può essere riprodotto ne comunicato a terzi senza ns autorizzazione scritta