

**VASI DI ESPANSIONE MULTIFUNZIONE  
MULTIFUNCTION EXPANSION VESSELS**

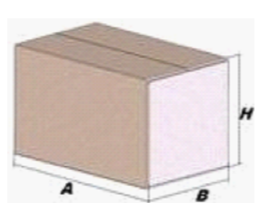
Modello/Model: UC060362S4000000

**Caratteristiche tecniche - technical features**




Volume Volume		60 L
raccordo connector		1" GAS (ISO 228/1)
temperatura esercizio working temperature	TS	-10 +99 °C
pressione max. Max pressure	PS	10 bar
pressione prova test pressure	PT	15 bar
precarica precharged pressure		2 bar (range 0,5-3,5 bar)
Fluido Fluid		Aria+acqua Air+water
Ente notificato per certificazione PED Notified Body number:		0948
Module:		D
N° certificato N° certificate:		PED-0948-QSD-419-14 Rev.1

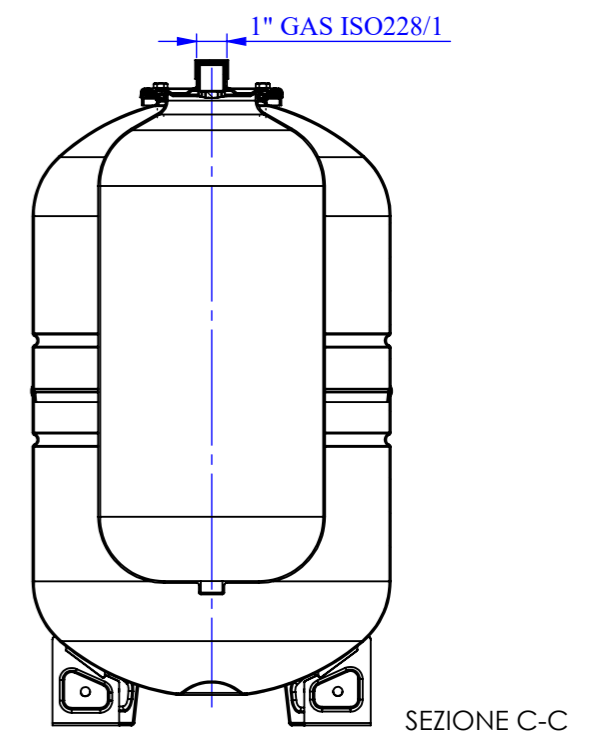
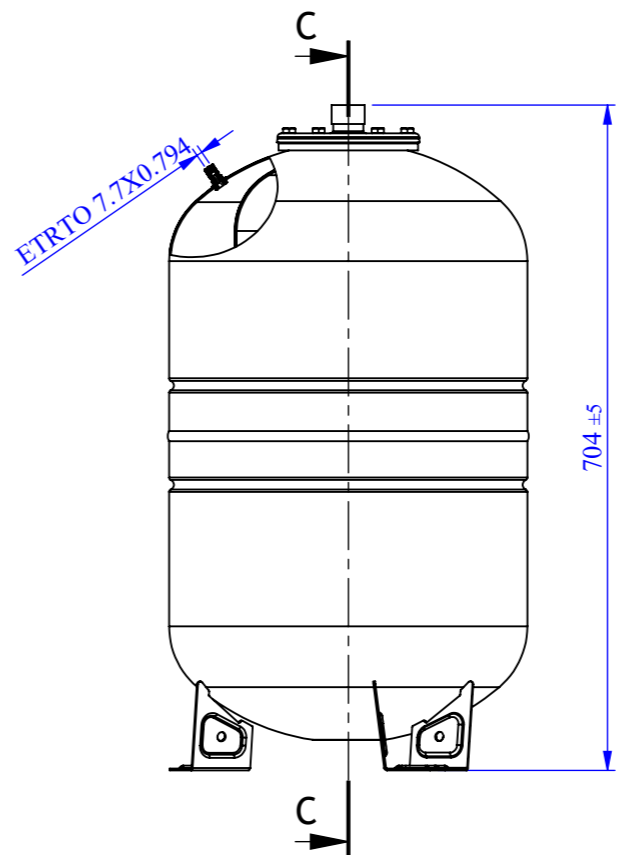
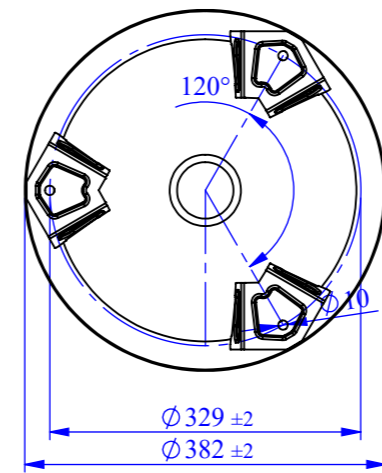
**Imballo - packaging**

	A	B	H
dimensioni (mm) dimensions (mm)	712	391	401
volume (m <sup>3</sup> ) volume (m <sup>3</sup> )	0,11		
peso (kg) weight (kg)	13,0		
q.ta per cartone q.ty for box	1		
quantità per paletta Q,y for std. pallet	25		



**Parti di ricambio - Spare parts**

	codice item	materiale material	potabilità potable	trattamento treatment	immagine image
Membrana Membrane	MB060S8P000000 00	GOMMA PER ACQUA USO ALIMENTARE / RUBBER FOR POTABLE WATER	X		
Controflangia Coverflange	SPCFL191S43000 00	ACCIAIO AISI304 / STAINLESS STEEL AISI304	X		
Valvola precarica Precharge valve	ACVALH21PR000 000	OTTONE / BRASS			



Quote senza indicazione di tolleranza: grado di precisione MEDIO, UNI EN 22768-1		LIPRO 031	TIPO PARTE	COLORE BLUE
SMUSSI NON QUOTATI	RUGOSITA'	QUANTITA' PER GRUPPO 0	FORMATO FOGLIO A3	FINITURA SUPERFICIALE -
SCALA 1:8		FOGLIO 1/1		NOME F.Mazzucato
GRUPPO - MACCHINA		Disegnato		DATA 12/05/2009
DESCRIZIONE MAXIVAREM LC CE LT.60 1"		Approvato		F.MAZZUCATO 06/05/2020
COMMESSA -	CODICE UC060362S4000000		REVISIONE 00	

Il presente disegno è di proprietà della VAREM e non può essere riprodotto ne comunicato a terzi senza ns autorizzazione scritta