

Datablad

Returløbstermostat type FJVR Ventilhus type FJVR

Anvendelse

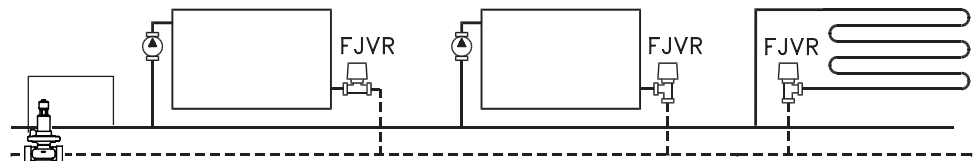
Returløbstermostat type FJVR regulerer automatisk returløbstemperaturen fra radiatorer, konvektorer og mindre gulvvarmesystemer. FJVR anvendes desuden til at sikre en vis minimum cirkulation i rørledninger.

FJVR er en selvvirkende P-regulator. Indstillingsværdien kan begrænses eller låses. FJVR-ventilen er forniklet udvendigt.

Hvis det er nødvendigt at tilsætte kemikalier til det cirkulerende vand for at undgå kalkafsætning og korrosion, er det vigtigt, at leverandørens anvisninger overholdes.



Anlægsprincip



Bestilling og data

Produkt	Best.nr.	VVS-nr.	Farve	Temperaturindstillingsområde
FJVR termostatisk element	003L1040	40 3521.110	RAL 9010	10 - 50 °C
FJVR termostatisk element	003L1070	40 3521.000	RAL 9010	10 - 80 °C
FJVR termostatisk element	003L1072	40 3521.210	Krom	10 - 50 °C

Ventilhus	Best.nr.	VVS-nr.	Tilslutninger ¹⁾		k _{Vs}	Max. arb.-tryk	Max. diff. tryk	Prøve-tryk	Max. vand-temp.
			ISO 7-1/228-1 Tilgang	Afgang					
FJVR 10, vinkel	003L1009	40 3511.003	R ³ / ₈	R _p ³ / ₈	0,39	10 bar	1 bar	16 bar	120 °C
FJVR 10, ligeløb	003L1010	40 3510.003							
FJVR 15, vinkel	003L1013	40 3511.004	R ¹ / ₂	R _p ¹ / ₂	0,68	10 bar	1 bar	16 bar	120 °C
FJVR 15, ligeløb	003L1014	40 3510.004			0,90				

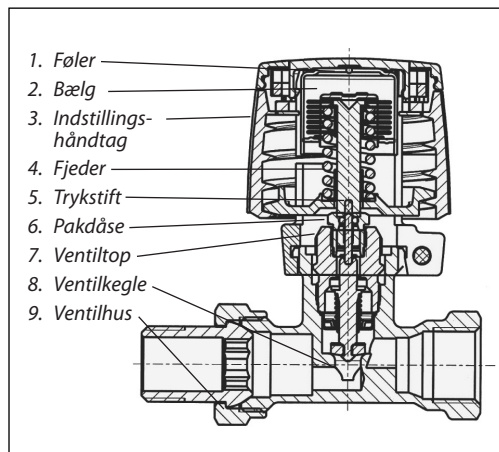
¹⁾ Tilslutninger er egnet til klemringsfittings.

Arbejdstrykket er lig med summen af statisk tryk og differenstryk. For at undgå strømningstøj anbefales det altid at indbygge differenstrykregulator type AVPL, AVP, AIP eller AFP. Ved differenstryk over 1 bar er det påkrævet af hensyn til ventilens funktion.

Reservedel

Produkt	Best.nr.	VVS-nr.
Pakdåse (10 stk.)	013G0290	40 3219.000

Konstruktion



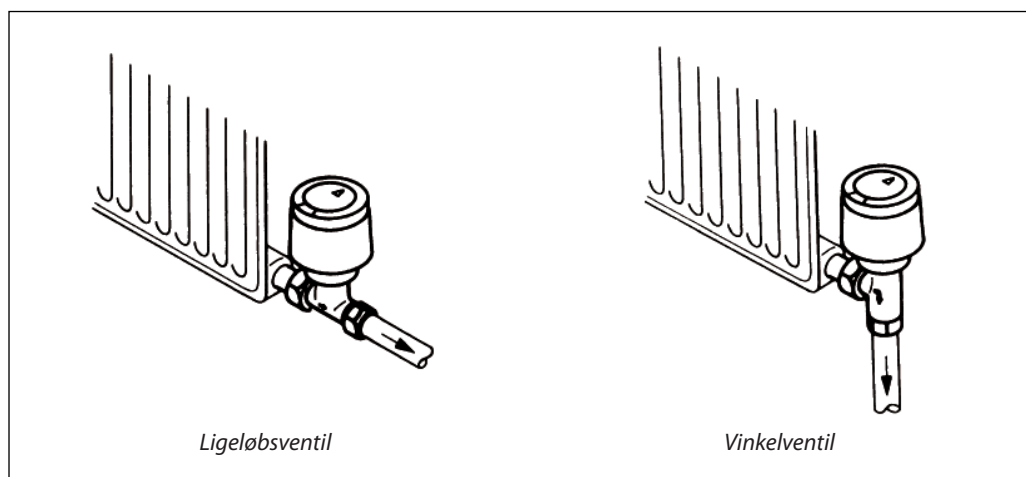
Returløbstermostaten FJVR består af et termostatisk element og et ventilhus. Element og ventilhus bestilles hver for sig.

Ventilens pakdåse kan udskiftes under drift, dvs. med vand og tryk på anlægget.

Vandberørte materialer

Ventilhus og øvrige metaldele	Ms 58
Trykstift i pakdåse	Kromstål
O-ring	EPDM
Ventilkegle	NBR

Montering



FJVR monteres i radiatorens afgangsstuds. Orienteringen af ventil og element er underordnet, blot skal gennemstrømning altid ske i den indstøbte pils retning.

I byggeperioden kan varmen reguleres med kærveskruen i ventilhushætten.

Indstilling

FJVR 003L1070

1	2	3	4	5	6	7	8
10	20	30	40	45	50	60	65 70 80 °C

FJVR 003L1040 / 003L1072

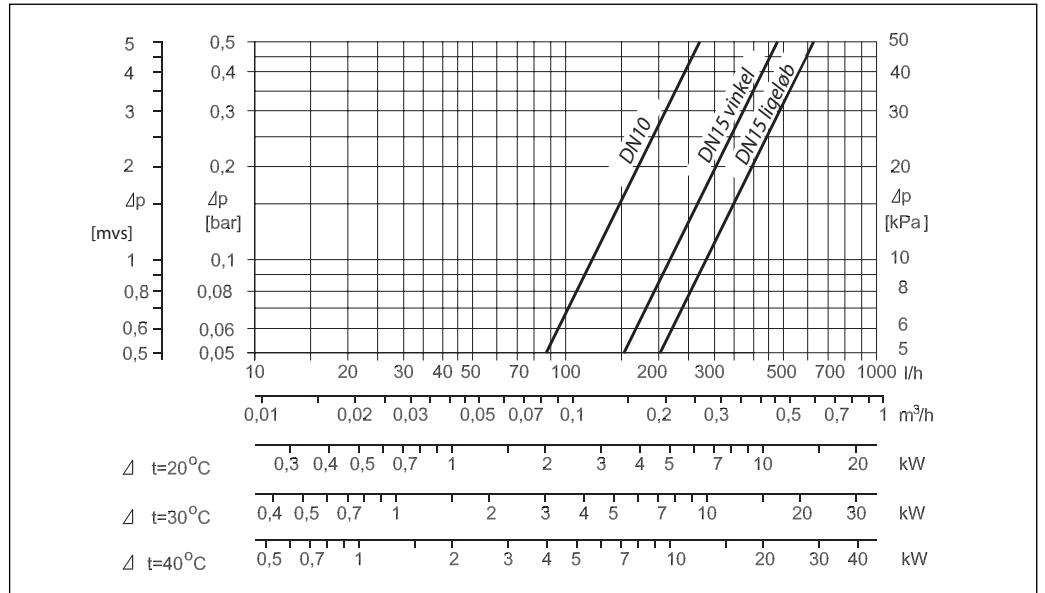
1	2	3	4
10	20	30	40 45 50 °C

Frostsikringstemperatur = 10 °C

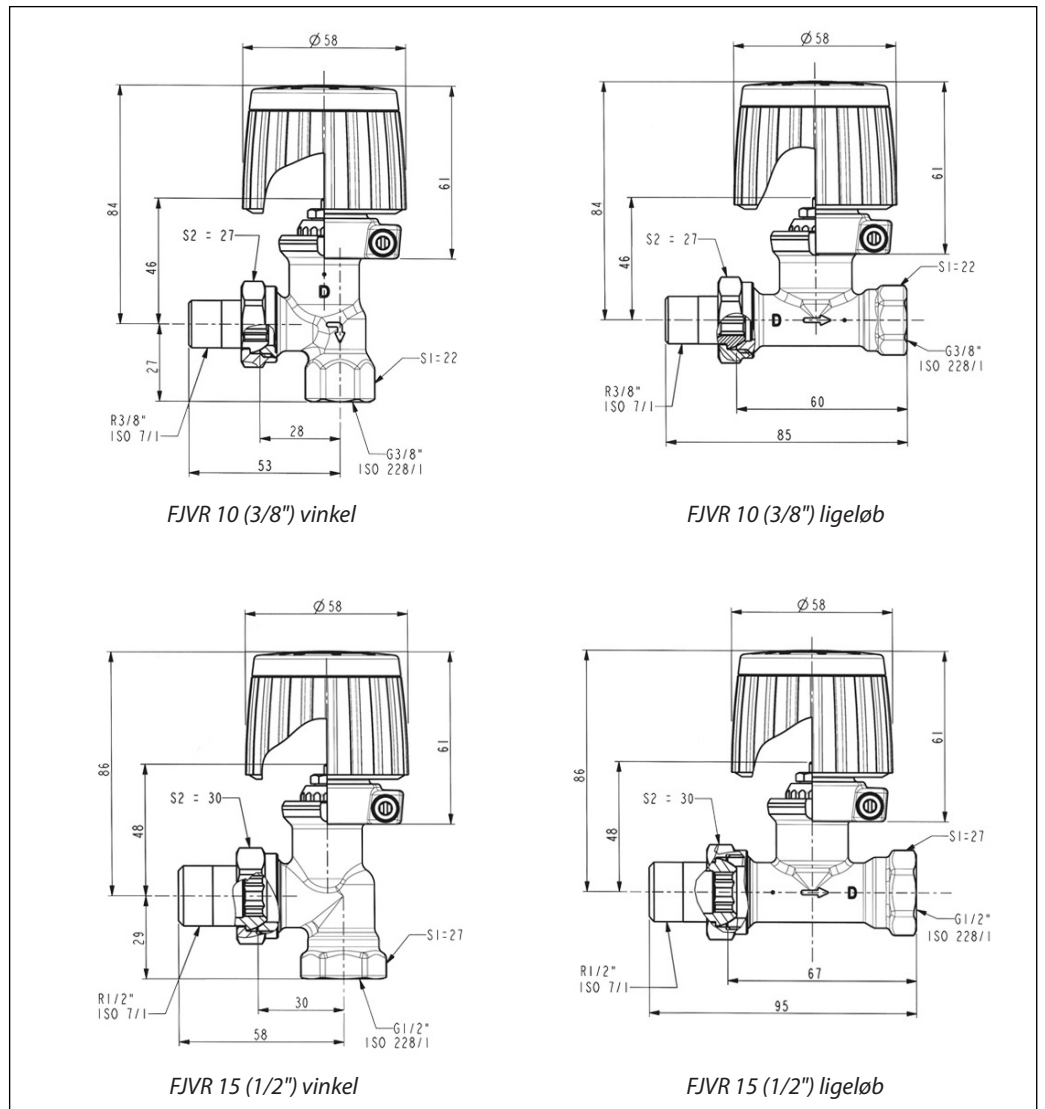
Den ønskede returvandstemperatur indstilles ved at dreje indstillingshåndtaget. Sammenhængen mellem lukketemperatur og tal fremgår af temperaturskalaerne.

Indstillingen kan begrænses eller fastlåses. Fremgangsmåden er beskrevet i instruktionen.

Kapacitet



Mål



**Danfoss A/S
Salg Danmark**

Jegstrupvej 3
8361 Hasselager
Telefon: 8948 9111
Telefax: 8948 9311
E-mail: danfossdk@danfoss.dk
Internet: www.danfoss.dk

Danfoss påtager sig intet ansvar for mulige fejl i kataloger, brochurer og andet trykt materiale. Danfoss forbeholder sig ret til uden forudgående varsel at foretage ændringer i sine produkter, herunder i produkter, som allerede er i ordre, såfremt dette kan ske uden at ændre allerede aftalte specifikationer.
Alle varemærker i dette materiale tilhører de respektive virksomheder. Danfoss og Danfoss logoet er varemærker tilhørende Danfoss A/S. Alle rettigheder forbeholdes.
